

DW20

Wieldumpers



**WACKER
NEUSON**
all it takes!



All-terrain en gemakkelijk te hanteren

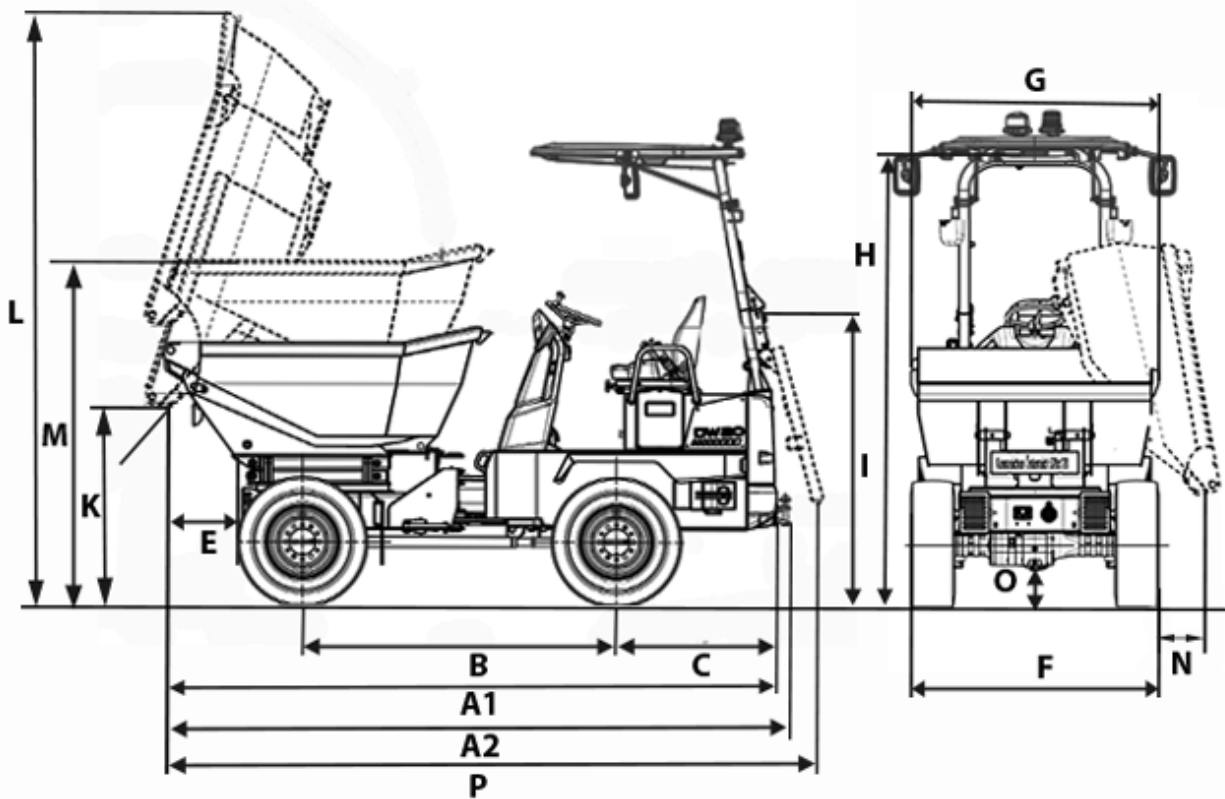
De DW20 imponeert met een veelvoud aan veiligheidfuncties met dat specifieke comfortabele gevoel. De nieuw ontwikkelde hoge zwenkbak, samen met de absoluut betrouwbare kantelsensor maken de wieldumper veilig en veelzijdig. De DW20 heeft tevens een modern hydrostatisch aandrijvingssysteem en de knikbesturing die kenmerkend is voor wieldumpers van Wacker Neuson. De duurzame en volledig slijtagevrije handrem met veerdruk garandeert nog meer veiligheid wanneer de machine niet wordt gebruikt.

- De hydrostatische vierwielbesturing garandeert constante trekkracht en een prettige rijervaring
- Dankzij de knikbesturing blijft de DW20 stabiel in elke situatie
- Uitgebreide bakversies zoals de nieuwe hoge zwenkbak met kantelsensor
- De duidelijke indeling van het dashboard en de multifunctionele stuurhendel garanderen een comfortabele bediening
- De duurzame en handrem met veerdruk activeert automatisch als de motor wordt uitgeschakeld.

DW20 Technische gegevens

	Kiepbak	Zwenkbak	Zelflaadinrichting	met weinig skip
Bedrijfsgegevens				
Laadvermogen kg	2.000	2.000	2.000	2.000
Transportgewicht kg	1.899	2.034	2.389	2.019
Bedrijfsgewicht kg	2.005	2.140	2.495	2.125
Bakinhoud afgestreken l	1.200	950	780	950
Bakinhoud opgehoopt l	1.500	1.280	1.060	1.160
Bakinhoud watervolume l	950	700	630	740
Motorgegevens				
Motorfabrikant	Yanmar	Yanmar	Yanmar	Yanmar
Motortype	3TNV76	3TNV76	3TNV76	3TNV76
Motor	Diesel	Diesel	Diesel	Diesel
Motorvermogen conform ISO 3046/1 kW	18,9	18,9	18,9	18,9
Emissienormen graad	5	5		
Cilinderinhoud cm ³	1.116	1.116	1.116	1.116
Motortoerental 1/min	3000	3000	3000	3000
Rijsnelheid km/h	20	20	20	20
Knikhoek °	36	36	36	36
Pendelhoek °	15	15	15	15
Draaicirkel mm	3.700	3.700	3.700	3.700
Banden	10.0/75-15.3 Mitas TS-05	10.0/75-15.3 Mitas TS-05	10.0/75-15.3 Mitas TS-05	10.0/75-15.3 Mitas TS-05
L x B x H mm	3,710 x 1,497 x 2,738	3,706 x 1,497 x 2,738	3,735 x 1,497 x 2,738	3,788 x 1,497 x 2,738
Brandstoftankinhoud l	35	35	35	35

DW20 Afmetingen



	Laag bak 2,2 m	Hoge zwenkbak	Kiepbak	Zwenkbak
A1	Totaallengte			
	3.710 mm	3.706 mm	3.788 mm	3.459 mm
A2	Totaallengte met trekhaak			
	3.788 mm	3.784 mm	3.765 mm	3.537 mm
A2	Totaallengte met zelflaadinrichting			
		3.813 mm		
B	Wielbasis			
	1.882 mm	1.882 mm	1.882 mm	1.945 mm
C	Overbouw			
	963 mm	963 mm	963 mm	963 mm
E	Uitkiepwijdte			
	649 mm	479 mm	527 mm	401 mm
E	Uitkiepwijdte met zelflaadinrichting			
		500 mm		
F	Breedte			
	1.497 mm	1.497 mm		1.627 mm
G	Bakbreedte			
	1.490 mm	1.482 mm	1.488 mm	1.482 mm

G	Bakbreedte met zelflaadinrichting		1.462 mm		
H	Hoogte (ROPS)				
	2.760 mm	2.757 mm	2.738 mm	2.757 mm	
I	Hoogte (ROPS) neergeklapt				
	1.770 mm	1.770 mm	1.770 mm	1.770 mm	
K	Uitkiephoogte max.				
	205 mm	910 mm	675 mm	1.174 mm	
K	Uitkiephoogte max. met zelflaadinrichting		881 mm		
K	Uitkiephoogte max. High swivel tip skip raised				1.746 mm
L	Bakhoogte neergeklapt				
	2.034 mm	2.855 mm	2.187 mm	3.106 mm	
L	Bakhoogte hoge zwenkbak verhoogd				3.596 mm
L	Bakhoogte met zelflaadinrichting		2.862 mm		
M	Bakhoogte				
	1.433 mm	1.404 mm	1.430 mm	1.563 mm	
M	Bakhoogte hoge zwenkbak verhoogd				2.053 mm
M	Bakhoogte met zelflaadinrichting		1.388 mm		
N	Uitkiepwijdte zijwaarts				
		241 mm	290 mm	249 mm	
N	Uitkiepwijdte met zelflaadinrichting		263 mm		
O	Bodemvrijheid				
	217 mm	217 mm	217 mm	217 mm	
P	Lengte (ROPS) neergeklapt				
	3.984 mm	3.980 mm	4.004 mm	3.733 mm	
P	Lengte met zelflaadinrichting		4.009 mm		
--	Kiephoek				
	48 °	48 °	49 °	46 °	

Attentie: Houdt er alstublieft rekening mee dat het productgamma kan verschillen per land. Het is mogelijk dat bepaalde producten niet beschikbaar zijn in uw land. Informatie over geschikte toebehoren vindt u op onze website. Voor meer informatie over het motorvermogen, gelieve de handleiding te raadplegen. De werkelijke vermogensuitgang kan naargelang specifieke bedrijfsomstandigheden variëren. Wijzigingen en vergissingen onder voorbehoud. Afbeeldingen idem.
Copyright © 2021 Wacker Neuson SE.