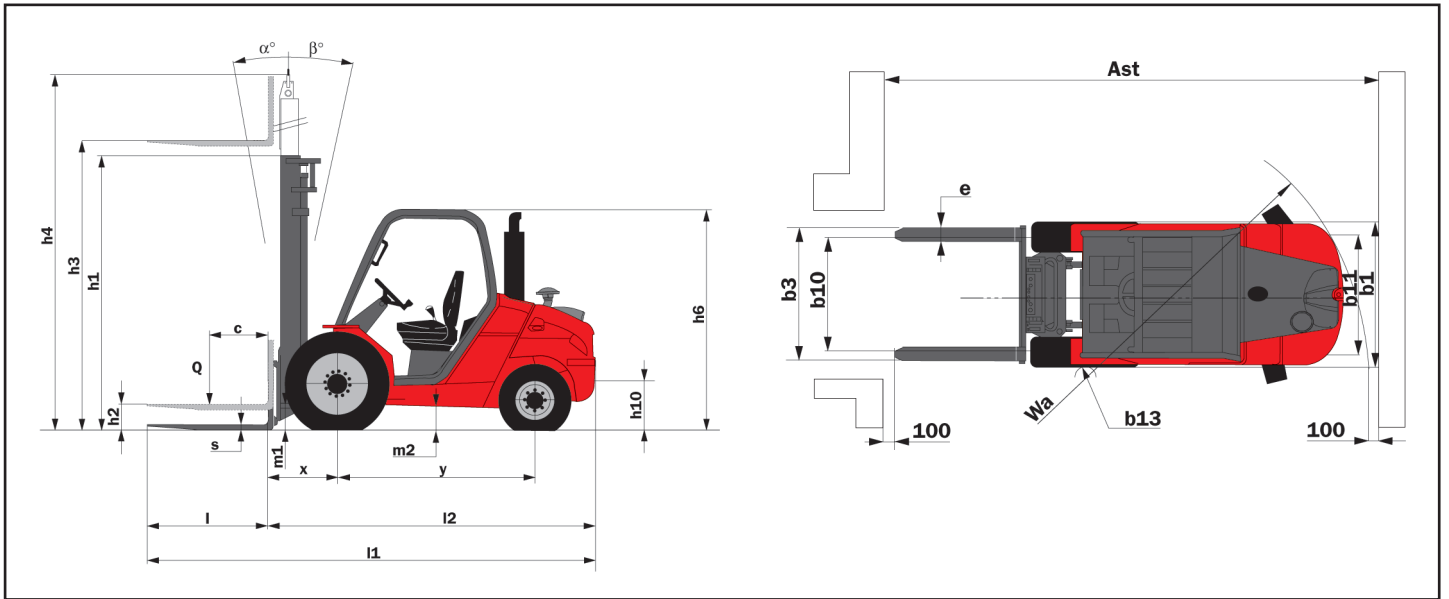




				MANITOU	MANITOU	MANITOU
				MSI 25T	MSI 30T	MSI 35T
		Q	t	2,5	3,0	3,5
		c	mm	500	500	500
		x	mm	625	630	630
		y	mm	1800	1800	1800
			kg	4070	4704	4845
			kg	5695 / 875	6782 / 922	7430 / 915
			kg	1630 / 2440	1900 / 2805	1730 / 3115
				275/70 R22.5	275/70 R22,5	275/70 R22,5
				7.00X12 14PR	7.00X12 14PR	7.00X12 14PR
				2 x 2	2 x 2	2 x 2
		b10	mm	1046	1046	1046
		b11	mm	1102	1102	1102
		α / β		10 / 12	10/12	10/12
		h1	mm	2300	2300	2300
		h2	mm	130	135	135
		h3	mm	3300	3300	3300
		h4	mm	4131	4193	4193
		h6	mm	2105	2105	2105
		h7	mm	1025	1025	1025
		h10	mm	310	310	310
		l1	mm	4045	4080	4130
		l2	mm	2945	2980	3030
		b1	mm	1323	1323	1323
		s / e / l	mm	40 / 100 / 1100	45 / 100 / 1100	45 / 125 / 1100
		b3	mm	1260	1260	1260
		m1	mm	270	270	270
		m2	mm	260	260	260
		Ast	mm	4425	4425	4495
		Ast	mm	4625	4625	4695
		Wa	mm	2545	2580	2590
		b13	mm	150	150	150
			km/h	20 / 20	20 / 20	20 / 20
			m/s	0.4 / 0.5	0,4 / 0,5	0,4 / 0,5
			m/s	0.5 / 0.4	0,5 / 0,4	0,4 / 0,3
			daN	2280 / 1370	2460 / 1260	2640 / 1560
			%	31 / 32	24 / 29	29 / 29
			kW	44	44	44
			tr/min	2700	2700	2700
			cm ³	4/2434	4/2434	4/2434
			bar	170	185	190
			l/min	77	77	77
			db (A)			



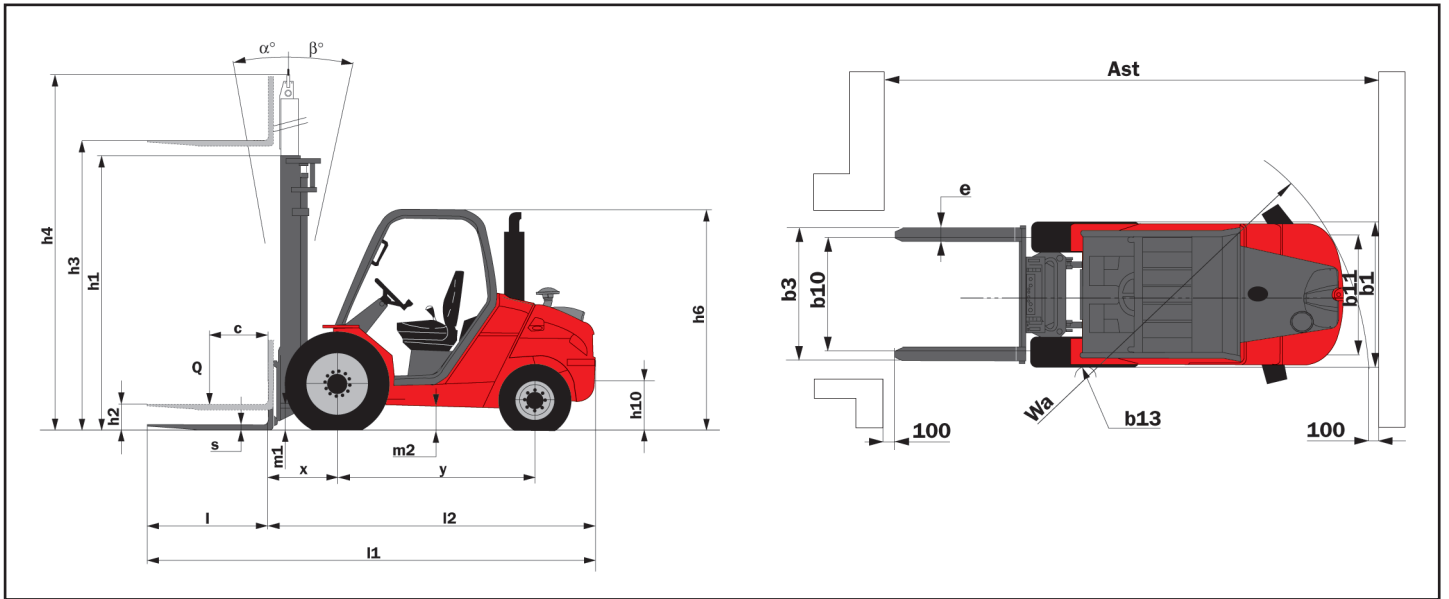
MSI 2,5 T			DVT27	DVT30	DVT33	DVT35	DVT37	DVT40	DVT45	DVT50	DVT55	DVT60
			h3	mm	2700	3000	3300	3500	3700	4000	4500	5000
h1	mm	2000	2150	2300	2400	2560	2750	3000	3250	3500	3790	
h2	mm	130	130	130	130	130	130	130	130	130	130	
h4	mm	3531	3831	4131	4331	4531	4831	5331	5831	6331	6831	
	kg	2500	2500	2500	2500	2500	2500	2200	1900	-	-	
		10 / 12	10 / 12	10 / 12	10 / 12	10 / 12	10 / 12	10 / 12	6 / 6	6 / 6	6 / 6	

MSI 2,5 T			TLL37	TLL40	TLL43	TLL47	TLL50	TLL55	TLL60	TLL65	TLL70
			h3	mm	3700	4000	4300	4700	5000	5500	6000
h1	mm	1950	2050	2150	2300	2400	2560	2750	3000	3250	
h2	mm	1221	1321	1421	1571	1671	1831	2021	2271	2521	
h4	mm	4469	4769	5069	5469	5769	6269	6769	7269	7769	
	kg	2500	2500	2400	2100	1900	1500	1500	-	-	
		10 / 12	10 / 12	10 / 12	10 / 12	6 / 6	6 / 6	6 / 6	6 / 6	6 / 6	

MSI 3,0 & 3,5 T			DVT30	DVT33	DVT35	DVT37	DVT40	DVT45	DVT50	DVT55	DVT60
			h3	mm	3000	3300	3500	3700	4000	4500	5000
h1	mm	2150	2300	2400	2560	2750	3000	3250	3500	3790	
h2	mm	135	135	135	135	135	135	135	135	135	
h4	mm	3893	4193	4393	4593	4893	5396	5863	6393	6893	
	kg	3000	3000	3000	3000	3000	2600	2400	1900	1500	
	kg	3500	3500	3500	3500	3400	2900	2700	-	-	
		10 / 12	10 / 12	10 / 12	10 / 12	10 / 12	10 / 12	6 / 6	6 / 6	6 / 6	

MSI 3,0 & 3,5 T			TLL37	TLL40	TLL43	TLL47	TLL50	TLL55	TLL60	TLL65	TLL70
			h3	mm	3700	4000	4300	4700	5000	5500	6000
h1	mm	2050	2150	2300	2400	2560	2750	3000	3250	3500	
h2	mm	1297	1397	1547	1647	1807	1997	2247	2497	2747	
h4	mm	4500	4800	5100	5500	5800	6300	6800	7300	7800	
	kg	3000	3000	2800	2600	2400	1900	1500	-	-	
	kg	3400	3400	3000	2600	2700	2200	1800	1200		
		10 / 12	10 / 12	10 / 12	10 / 12	6 / 6	6 / 6	6 / 6	6 / 6	6 / 6	

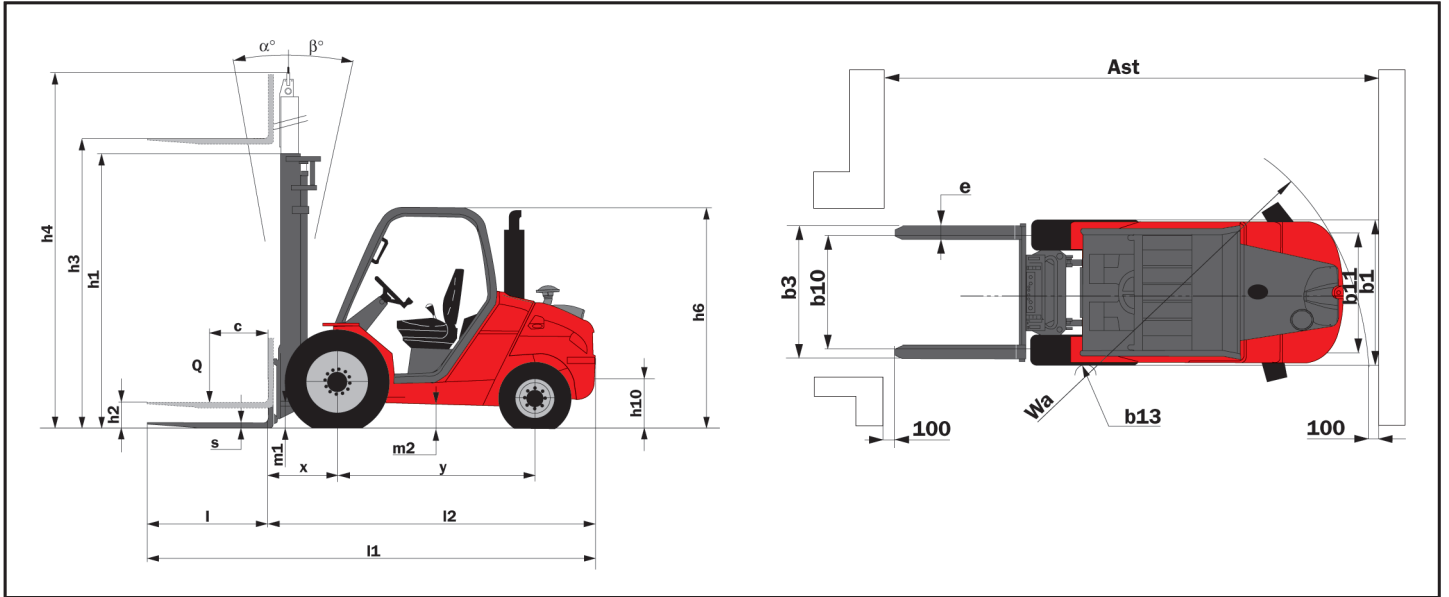
MANITOU				
MH 25				
		Q	kg	2500
		c	mm	500
		x	mm	625
		y	mm	1800
			kg	4260
			kg	5812 / 948
			kg	1750 / 2510
				280/80 R20 XMCL
				27,10 - 12 IC 30 14PR
				2x / 2x
		b10	mm	1160
		b11	mm	1164
		α/β		10 / 12
		h1	mm	1835
		h2	mm	130
		h3	mm	3300
		h4	mm	4070
		h6	mm	2105
		h7	mm	1025
		h10	mm	310
		l1	mm	4045
		l2	mm	2945
		b1	mm	1450
		s / e / l	mm	40 / 100 / 1100
		b3	mm	1260
		m1	mm	266
		m2	mm	260
		Ast	mm	5090
		Ast	mm	5290
		Wa	mm	3265
		b13	mm	1080
			km/h	14
			m/s	0,4 / 0,5
			m/s	0,5 / 0,4
			daN	3550
			%	50 / 48
			kW	44
			tr/min	2700
			cm ³	4/2434
			bar	170
			l/min	77
			db (A)	104



MH 2,5 T											
		DVT27	DVT30	DVT33	DVT35	DVT37	DVT40	DVT45	DVT50	DVT55	DVT60
h3	mm	2700	3000	3300	3500	3700	4000	4500	5000	5500	6000
h1	mm	1995	2145	2295	2395	2555	2745	2995	3245	3495	3785
h2	mm	130	130	130	130	130	130	130	130	130	130
h4	mm	3531	3831	4070	4331	4531	4831	5331	5831	6331	6831
	kg	2000	2000	2000	1800	1600	1500	1100	-	-	-
		10 / 12	10 / 12	10 / 12	10 / 12	10 / 12	10 / 12	10 / 12	6 / 6	6 / 6	6 / 6

MH 2,5 T										
		TLL37	TLL40	TLL43	TLL47	TLL50	TLL55	TLL60	TLL65	TLL70
h3	mm	3700	4000	4300	4700	5000	5500	6000	6500	7000
h1	mm	1945	2045	2145	2295	2395	2555	2745	2995	3245
h2	mm	1221	1321	1421	1571	1671	1831	2021	2271	2521
h4	mm	4469	4769	5069	5469	5769	6269	6769	7269	7769
	kg	1600	1500	1200	1100	-	-	-	-	-
		10 / 12	10 / 12	10 / 12	10 / 12	6 / 6	6 / 6	6 / 6	6 / 6	6 / 6

				MANITOU	MANITOU
				MSI 40 T	MSI 50 T
		Q	t	4	5
		c	mm	500	600
		x	mm	691	701
		y	mm	2075	2075
			kg	6980	8420
			kg	9245 / 1735	11467 / 1953
			kg	3210 / 3770	3489 / 4931
				315/70 R22,5	315/70 R22,5
				225/75 R15	225/75 R15
				2x 2	2x 2
		b10	mm	1420	1420
		b11	mm	1142	1142
		α / β		10 / 12	10 / 12
		h1	mm	2775	2775
		h2	mm	-	-
		h3	mm	3700	3700
		h4	mm	4677	4672
		h6	mm	2440	2440
		h7	mm	1300	1300
		h10	mm	540	540
		l1	mm	4494	4584
		l2	mm	3294	3384
		b1	mm	1732	1732
		s / e / l	mm	50 / 150 / 1200	60 / 150 / 1200
		b3	mm	1670	1670
		m1	mm	185	185
		m2	mm	225	225
		Ast	mm	4756	5041
		Ast	mm	4956	5241
		Wa	mm	2865	2950
		b13	mm	125	125
			km/h	22 / 22	22 / 22
			m/s	0.6 / 0.6	0.5 / 0.5
			m/s	0.4 / 0.5	0.4 / 0.4
			daN	3180 / 2020	3350 / 2420
			%	24 / 29	24 / 26
			kW	55	55
			tr/min	2200	2200
			cm ³	4/3400	4/3400
			bar	230	230
			l/min	103	103
			db (A)	81	81



MSI 40 T CDG 500 mm									
			DVT30	DVT33	DVT35	DVT37	DVT40	DVT45	DVT50
h3	mm		3000	3300	3500	3700	4000	4500	5000
h1	mm		2425	2575	2675	2775	2925	3175	3425
h2	mm		-	-	-	-	-	-	-
h4	mm		3977	4277	4477	4677	4977	5477	5977
	kg		4000	4000	4000	4000	4000	4000	4000

MSI 40 T CDG 500 mm										
			TLL37	TLL40	TLL43	TLL45	TLL47	TLL50	TLL55	TLL60
h3	mm		3700	4000	4300	4500	4700	5000	5500	6000
h1	mm		2175	2275	2375	2450	2510	2625	2775	2950
h2	mm		1258	1358	1458	1533	1593	1708	1858	2033
h4	mm		4667	4967	5267	5467	5667	5967	6467	6967
	kg		40000	4000	4000	4000	3800	3700	3500	3400

MSI 50 T CDG 600 mm									
			DVT30	DVT33	DVT35	DVT37	DVT40	DVT45	DVT50
h3	mm		3000	3300	3500	3700	4000	4500	5000
h1	mm		2425	2575	2675	2775	2925	3175	3425
h2	mm		-	-	-	-	-	-	-
h4	mm		3972	4272	4472	4672	4972	5472	5972
	kg		5000	5000	5000	5000	5000	4800	4800

MSI 50 T CDG 600 mm										
			TLL37	TLL40	TLL43	TLL45	TLL47	TLL50	TLL55	TLL60
h3	mm		3700	4000	4300	4500	4700	5000	5500	6000
h1	mm		2175	2275	2375	2450	2510	2625	2775	2950
h2	mm		1263	1363	1463	1538	1598	1713	1863	2038
h4	mm		4662	4962	5262	5462	5662	5962	6462	6962
	kg		4900	4900	4900	4800	4600	4400	3800	3100



 **MANITOU**