

DW60

Dumpers Sur Pneus



**WACKER
NEUSON**
all it takes!



La puissance

Le dumper à roues a tout ce dont a besoin un acteur essentiel du chantier : quatre roues directrices hydrostatiques, 2 types de bennes, 6 000 kg en charge utile, et le moteur le plus puissant de sa catégorie. Et sa cabine sécurisée moderne en fait un engin toutes saisons - le tout de série.

- Plus de puissance : Modèle de puissance DW60 avec un moteur de 86 kW
- 2 types de bennes : benne à déchargement frontal (standard), gyrabenne (en option), jusqu'à 3 200 l de capacité (en dôme) en standard
- Capacité tout-terrain inégalée, grâce à son angle d'oscillation centrale de 33°
- Vitesse maximale de 25 km/h pour exécuter rapidement tous les transports
- Cabine en option, montée en usine

DW60 Caractéristiques techniques

	Benne à déversement frontal	Gyrabenne
Caractéristiques techniques		
Charge utile kg	6.000	6.000
Poids de transport ROPS kg	4.532	4.919
Poids de transport cabine kg	4.732	5.119
Poids opérationnel ROPS kg	4.614	5.001
Poids opérationnel cabine kg	4.814	5.201
Volume du godet à ras l	2.650	2.350
Volume du godet en dôme l	3.500	3.200
Volume du godet en eau l	1.900	1.660
Caractéristiques du moteur Niveau 3a / Tier 3		
Fabricant du moteur	Perkins	Perkins
Type de moteur	1104D	1104D
Moteur	4 cylindres refroidissement à eau turbodiesel	4 cylindres refroidissement à eau turbodiesel
Puissance du moteur selon norme ISO 3046/1 kW	62,5	62,5
Cylindrée cm ³	4.399	4.399
Régime du moteur 1/min	2400	2400
Émissions	Niveau 3a / Tier 3	Niveau 3a / Tier 3
Système d'entraînement	4RM, hydrostatique	Niveau 3b / Tier 4 intérimaire
Vitesse de déplacement km/h	25	25
Angle de flèche °	29	29
Angle d'oscillation °	11	11
Rayon de braquage mm	6.149	5.998
Pente franchissable %	50	50
Pneumatiques	400/55R22.5	400/55R22.5
L x l x H mm	4577 x 2230 x 3108	4934 x 2230 x 3108
Pompe de direction	Pompe à piston axial	Pompe à piston axial
Rendement l/min	152	152
Pression de service bar	450	450
Pompe de travail	Pompe à engrenages	Pompe à piston axial
Rendement l/min	68	68
Pression de service bar	240	235
Capacité du réservoir l	83	83

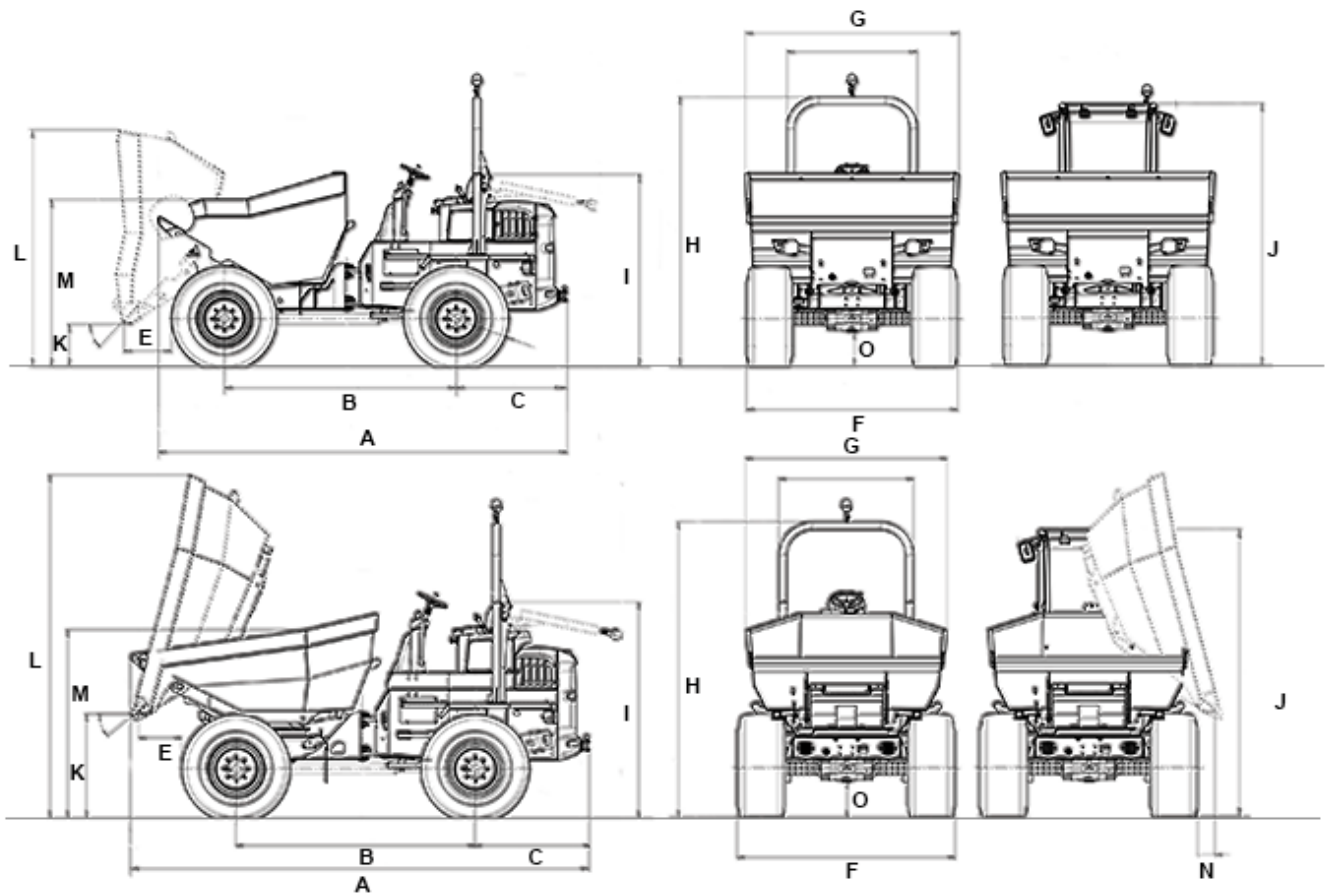
Caractéristiques techniques

Caractéristiques du moteur Niveau 3b / Tier 4 final

Fabricant du moteur	Perkins	Perkins
---------------------	---------	---------

Type de moteur	854F	854F
Moteur	4 cylindres refroidissement à eau turbodiesel	4 cylindres refroidissement à eau turbodiesel
Puissance du moteur kW	55	55
Cylindrée cm ³	3.400	3.400
Régime du moteur 1/min	2500	2500
Émissions	Niveau 3b / Tier 4 final	Niveau 3b / Tier 4 final
Système d'entraînement	4RM, hydrostatique	4RM, hydrostatique
Vitesse de déplacement km/h	25	25

DW60 Dimensions



		DW60 Benne à déversement frontal	DW60 Gyrabenne	DW60 Power Gyrabenne
A	Longueur totale	4.577 mm	4.934 mm	4.768 mm
B	Empattement	2.485 mm	2.485 mm	2.485 mm
C	Porte-à-faux arrière	1.192 mm	1.192 mm	1.192 mm
E	Distance de déversement	609 mm	502 mm	488 mm
F	Largeur	2.230 mm	2.230 mm	2.230 mm
G	Largeur du godet	2.329 mm	2.091 mm	2.091 mm
H	Hauteur ROPS	3.108 mm	3.108 mm	3.108 mm
I	Hauteur ROPS incliné	2.186 mm	2.186 mm	2.186 mm
J	Hauteur Cabine	2.998 mm	2.993 mm	
K	Hauteur de déversement max.	458 mm	1.082 mm	1.174 mm
L	Hauteur du godet incliné	2.488 mm	3.524 mm	3.524 mm
M	Hauteur du godet	1.813 mm	1.905 mm	1.905 mm
N	Distance de déversement lateral		115 mm	101 mm
O	Garde au sol	369 mm	369 mm	369 mm
--	Angle de déversement	43 °	48 °	48 °

Remarque: Nous attirons votre attention sur le fait que l'offre produits peut varier d'un pays à l'autre. Dans ces conditions, les informations et les produits pourraient ne pas être valables dans votre pays. Vous pouvez consulter le manuel d'utilisation pour plus d'informations concernant la puissance du moteur ; la puissance effective peut varier selon des conditions d'utilisation spécifiques. Sous réserve de modifications et d'erreurs. Images similaires.
Copyright © 2019 Wacker Neuson SE.