

# 1001

## Wieldumpers



**WACKER  
NEUSON**  
*all it takes!*



### De allround-dumper

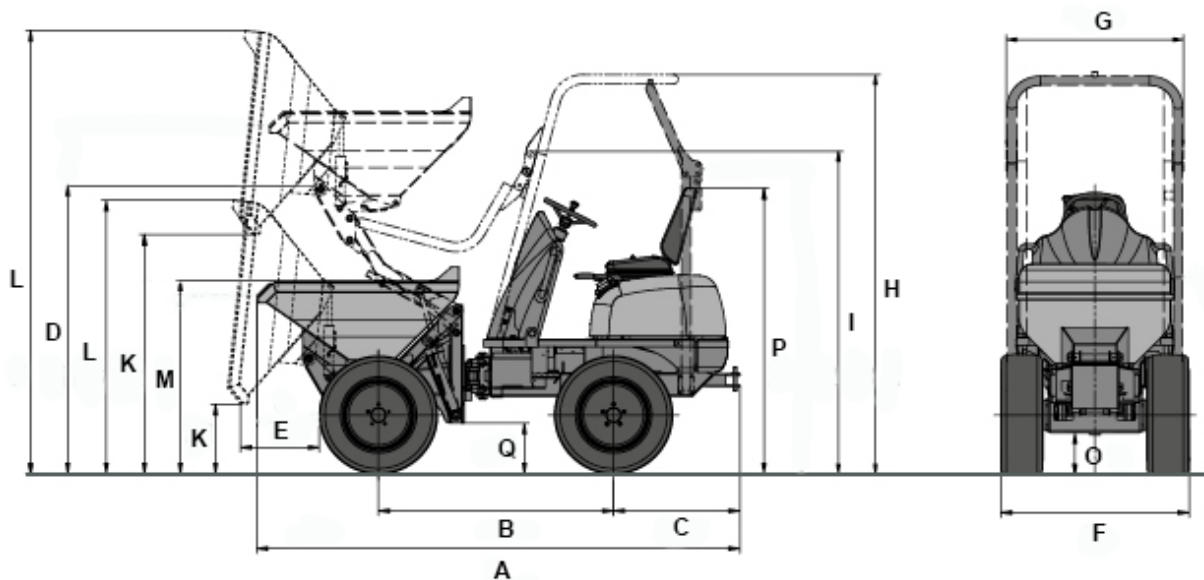
Snel, veilig en eenvoudig transport, zelfs op het ruwste terrein en een storthoogte tot wel 1,56 m... de vierwieldumper 1001 is zeer veelzijdig, wendbaar en extreem robuust.

- Hoge kiepbak (1,56 m storthoogte); maximaal laadvermogen 1000 kg.
- Compacte afmetingen, optioneel smalle wielen (machinebreedte van 990 mm).
- Hydraostatische twin-lock-vierwielaandrijving; continue variabele snelheid tot max. 14 km/uur.
- Ruime toegang voor service en onderhoud.
- Duidelijk ingedeelde bedieningspaneel en brede, sterke beenbescherming.

## 1001 Technische gegevens

	Hoge kiepbak	Smal
<b>Bedrijfsgegevens</b>		
Laadvermogen kg	1.000	850
Transportgewicht kg	1.215	1.150
Bakinhoud afgestreken l	415	415
Bakinhoud opgehoopt l	525	525
Bakinhoud watervolume l	275	275
<b>Motorgegevens</b>		
Motorfabrikant	Yanmar	Yanmar
Motortype	3TNV76	3TNV76
Motor	Diesel	Diesel
Motorvermogen Conform ISO 3046/1 kW	18,9	18,9
Cilinderinhoud cm <sup>3</sup>	1.116	1.116
Motortoerental 1/min	3000	
Rijsnelheid km/h	14	14
Knikhoek °	33	33
Pendelhoek °	15	15
Draaicirkel mm	3.200	3.200
Klimvermogen %	45	45
Banden	10,00/75-15	6,00/16
L x B x H mm	3080 x 1180 x 2580	3080 x 990 x 2580
Stuurpomp	Axiale zuigerpomp	Axiale zuigerpomp
Afgeleverd vermogen l/min	84	84
Bedrijfsdruk bar	360	360
Pomp	Tandwielpomp	Tandwielpomp
Afgeleverd vermogen l/min	25	25
Bedrijfsdruk bar	170	170
Brandstoftankinhoud l	15	15
Geluidsniveau (LwA) dB(A)	101	101

## 1001 Afmetingen



		Hoge kiepbak	Smal
A	Totaallengte	3.080 mm	3.080 mm
B	Wielbasis	1.500 mm	1.500 mm
C	Overbouw	810 mm	810 mm
D	Hoogte	1.825 mm	1.825 mm
E	Uitkiepwijde	510 mm	510 mm
F	Breedte voertuig	1.180 mm	990 mm
G	Bakbreedte	990 mm	990 mm
H	Hoogte ROPS	2.580 mm	2.580 mm
I	Hoogte ROPS gekanteld	2.080 mm	2.080 mm
K	Uitkiephoogte max.	465 mm	465 mm
K	Uitkiephoogte max. Hoge kiepbak opgeheven	1.560 mm	1.140 mm
L	Bakhoogte gekanteld	1.770 mm	1.770 mm
L	Bakhoogte Hoge kiepbak opgeheven	2.860 mm	2.440 mm
M	Bakhoogte	1.230 mm	1.230 mm
O	Bodemvrijheid	270 mm	270 mm
P	Zithoogte	1.850 mm	1.850 mm
Q	Afstand	327 mm	327 mm

Attentie: Houdt er alstublieft rekening mee dat het productgamma kan verschillen per land. Het is mogelijk dat bepaalde producten niet beschikbaar zijn in uw land. Informatie over geschikte toebehoren vindt u op onze website. Voor meer informatie over het motorvermogen, gelieve de handleiding te raadplegen. De werkelijke vermogensuitgang kan naargelang specifieke bedrijfsomstandigheden variëren. Wijzigingen en vergissingen onder voorbehoud. Afbeeldingen idem.  
Copyright © 2019 Wacker Neuson SE.