



BILLY GOAT PLAGGENSNIJDER
Gebruikershandleiding
SC181HEU



SC181HEU Gebruikershandleiding

OVER DEZE HANDLEIDING

BEDANKT dat u een BILLY GOAT® *Plaggensnijder* hebt gekocht. Uw nieuwe machine is zorgvuldig ontworpen en geproduceerd om jarenlang betrouwbaar en productief te werken. Deze handleiding biedt volledige gebruiks- en onderhoudsinstructies die u zullen helpen uw machine in topconditie te houden. Lees deze handleiding aandachtig door voordat u uw apparatuur in elkaar zet, gebruikt of onderhoudt.

INHOUD

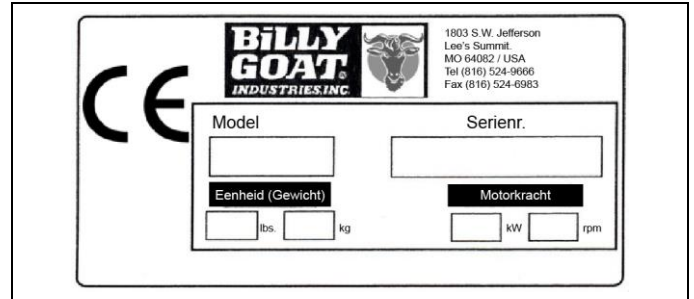
SERIEPLAATGEGEVENS EN SPECIFICATIES	3
ALGEMENE VEILIGHEID	4-5
GELUID EN TRILLINGEN	6
INSTRUCTIELABELS	7
VERPAKKINGSCHECKLIST & ASSEMBLAGE	8
GEBRUIKSREDIENING/GEBRUIK	9-10
ONDERHOUD	11-12
PROBLEMEN OPLOSSEN EN GARANTIEPROCEDURE	13
GEÏLLUSTREERDE ONDERDELEN & ONDERDELENLIJSTEN	14-23

SERIEPLAATGEGEVENS

Noteer modelnummer, serienummer, datum van aankoop en plaats van aankoop.

Aankoopdatum: _____

Gekocht via: _____



Specificaties

SC181HEU

Motor: HP	5.5 HP (4.1 kw)
Motor: Model	GXV160UH2N1AH
Motor: Type	Honda
Motor: Brandstofcapaciteit	1,5 L (1,5 qt.)
Motor: Oliecapaciteit	0,65 L (0,69 qt.)
Gewicht totale eenheid:	158 Kg (348#)
Max. gebruikshelling	20°
Totale lengte	1.371mm (54")
Totale breedte	660mm (26,5")
Totale hoogte	927mm (36,5")
In overeenstemming met 2000/14/EEC	104dBa
Geluidsniveau voor gebruiker	84dBa
Trilling voor gebruiker	2,5g (24,8m/s ²)

ALGEMENE VEILIGHEIDSINSTRUCTIES en SYMBOLEN

De hieronder getoonde veiligheidssymbolen worden in deze hele handleiding gebruikt. U dient hiermee vertrouwd te zijn voordat u deze apparatuur in elkaar zet, gebruikt of onderhoudt.



WAARSCHUWING: Dit symbool geeft belangrijke informatie weer, die verwondingen aan uzelf of anderen zal voorkomen.



Dit symbool geeft aan dat gehoorbescherming wordt aanbevolen bij gebruik van deze apparatuur.



Dit symbool geeft aan dat oogbescherming wordt aanbevolen bij gebruik van deze apparatuur.



Dit symbool geeft aan dat handschoenen moeten worden gedragen bij onderhoud van deze apparatuur.



Dit symbool geeft aan dat deze handleiding en de fabriekshandleiding van de motor aandachtig dienen te worden gelezen voordat u deze apparatuur in elkaar zet, gebruikt of onderhoudt.



OPGELET: Dit symbool geeft belangrijke informatie aan die schade aan uw BILLY GOAT[®] Plaggensnijder zal voorkomen.



Dit symbool geeft aan dat het oliepeil van de motor moet worden gecontroleerd voordat deze apparatuur wordt gebruikt.

Lees de volgende veiligheidsvoorschriften en zorg dat u deze voorschriften volledig begrijpt voordat u deze apparatuur in elkaar zet, gebruikt of onderhoudt:



LEES deze handleiding en de fabriekshandleiding van de motor zorgvuldig voordat u deze apparatuur in elkaar zet, gebruikt of onderhoudt.



GEHOORBESCHERMING wordt aanbevolen bij gebruik van deze apparatuur.



OOGBESCHERMING wordt aanbevolen bij gebruik van deze apparatuur..



ADEMHALINGSBESCHERMING wordt aanbevolen bij gebruik van deze apparatuur.



WAARSCHUWING: **UITSTOOT** van dit product bevat chemicaliën die in de Staat Californië bekend staan als stoffen die kanker veroorzaken, geboortes kunnen verstoren of andere schade aan de voortplanting kunnen aanrichten.

Deze apparatuur **NIET** gebruiken op onverbeterd ontbost, bossig, of met gras begroeid land tenzij een vonkenvanger is geïnstalleerd op de uitlaat zoals vereist in Sectie 4442 van de California Public Resources Code. De vanger moet in goede conditie worden gehouden. In andere staten kunnen soortgelijke wetten gelden. Federale wetten gelden voor federale landen.

MOTOR NIET in een gesloten ruimte gebruiken. Uitlaatgassen bevatten koolstofmonoxide, een geurloos en mogelijk dodelijk vergif.

 **WAARSCHUWING: BELANGRIJK! Deze snijmachine is in staat handen en voeten te amputeren en voorwerpen te werpen. Nalatigheid bij het opvolgen van de veiligheidsinstructies kan ernstige verwonding of de dood tot gevolg hebben.**




WAARSCHUWING:

- ⚠ Deze apparatuur **NIET** binnenshuis of in slecht geventileerde ruimtes gebruiken. Het wordt aanbevolen om de brandstof buiten bij te vullen.
- De brandstof van deze apparatuur **NIET** bijvullen terwijl de motor draait. Laat de motor ten minste twee minuten afkoelen voordat de brandstof wordt bijgevuld.
- Sla benzine **NIET** op in de buurt van open vuur.
- Verwijder brandstofklep **NIET** terwijl de motor draait.
- Start of gebruik de motor **NIET** als er een sterke geur of benzine aanwezig is.
- Start of gebruik de motor **NIET** als er benzine is gelekt. Houd de apparatuur uit de buurt van de gelekte brandstof tot deze volledig is verdampt.
- NIET** roken tijdens het bijvullen van de brandstoftank.
- NIET** op vonken controleren wanneer de bougie of bougiekabel is verwijderd. Gebruik een goedgekeurde vonkentester.
- Motor **NIET** gebruiken zonder uitlaat. Controleer uitlaat regelmatig en vervang indien nodig. Indien uitgerust met uitlaatdeflector, deflector regelmatig inspecteren en indien nodig vervangen.
- Gebruik de motor **NIET** als er zich gras, bladeren of ander brandbaar materiaal bij de uitlaat bevindt.
- Raak uitlaat, cilinder of koelribben **NIET** aan wanneer ze heet zijn. Contact met hete oppervlakken kan ernstige brandwonden tot gevolg hebben.
- Laat apparatuur **NIET** onbewaakt achter tijdens gebruik.
- Parkeer apparatuur **NIET** op een steile schuifte of helling.
- Gebruik apparatuur **NIET** met toeschouwers in of nabij het werkgebied.
- Laat kinderen deze apparatuur **NIET** gebruiken.
- Apparatuur **NIET** gebruiken als de beveiliging is verwijderd.
- Gebruik de apparatuur **NIET** in de buurt van heet of brandend afval of giftige of explosieve materialen.
- Gebruik de apparatuur **NIET** op hellingen groter dan opgegeven in hoofdstuk Specificaties van deze handleiding.
- Gebruik **NIET** met blote voeten of open sandalen aan. Draag altijd geschikt schoeisel
- Plaats handen of voeten **NIET** onder de eenheid, of in de buurt van bewegende onderdelen.
- NIET** achteruit trekken, tenzij absoluut noodzakelijk
- Gebruik de Plaggensnijder **NIET** terwijl u onder invloed bent van alcohol of drugs.
- NIET** gebruiken in de buurt van richels, greppels of dijken. De gebruiker kan zijn houvast of evenwicht verliezen
- NIET** gebruiken op uitermate steile hellingen.
- NIET** op de machine rijden of klimmen tijdens gebruik.
- Wijzig de instelling van de motorregelaar **NIET** en laat de motor NIET met een te hoog toerental draaien.
- Zorg **ALTIJD** voor voldoende houvast; houd de handgreep stevig vast en wandel; nooit rennen.
- Stop het blad/de bladen **ALTIJD** wanneer u grindpaden, opritten of wegen met grind oversteekt.
- Sluit de motor **ALTIJD** af en wacht tot het blad stilstaat voordat u onderhoudt pleegt.
- Gebruik **ALTIJD** alleen in daglicht of goed kunstlicht.
- Ontkoppel **ALTIJD** de aandrijvingshendel en bladhendel voordat u de motor start.
- Draag **ALTIJD** een werkbril of veiligheidsbril met zijschermen
- Verwijder **ALTIJD** de bougiekabel wanneer u onderhoud pleegt aan de apparatuur, om te voorkomen dat de motor per ongeluk start.
- Controleer **ALTIJD** frequent de brandstofleidingen en fittingen op barstjes of lekken. Vervang indien nodig.
- Sla brandstof **ALTIJD** op in goedgekeurde veiligheidscontainers.
- Draag **ALTIJD** geschikt schoeisel wanneer u plaggen snijdt.

 **WAARSCHUWING: Belangrijk**


Verwijder alle stenen, kabels, draden, etc. die een gevaar kunnen zijn tijdens het werk voordat u eraan begint.

 **ZORG** dat u alle vaste objecten ziet en markeert die tijdens het werk moeten worden ontweken, zoals sproeikoppen, waterkranen, ledematen of waslijnankers, etc.

GELUID

GELUIDSNIVEAU 84 dB(a) voor de Gebruiker

Geluidstesten werden uitgevoerd in overeenstemming met 2000/14/EEC en werden op 7-11-13 uitgevoerd onder de volgende omstandigheden.

 Gegeven geluidskrachtniveau is de hoogste waarde voor ieder model dat in deze handleiding wordt behandeld. Raadpleeg de serieplaat op de eenheid voor het geluidskrachtniveau voor uw model.

Algemene omstandigheden:	Zonnig
Temperatuur:	84°F (28,9°C)
Windsnelheid:	16,1 kmh (10 mph)
Windrichting:	Oost Zuidoost
Vochtigheid:	37%
Luchtdruk:	101,7 kpa (30,04 Hg)

TRILLINGSGEGEVENSTRILLINGSNIVEAU 2,5 g (24,8 m/s²)

Trillingsniveaus op de gebruikershandgrepen werden gemeten in de verticale, laterale en longitudinale richtingen met gekalibreerde trillingstestapparatuur. De tests werden uitgevoerd op 7-11-13 onder de onderstaande omstandigheden.

Algemene omstandigheden:	Zonnig
Temperatuur:	84°F (28,9°C)
Windsnelheid:	16,1 kmh (10 mph)
Windrichting:	Oost Zuidoost
Vochtigheid:	37%
Luchtdruk:	101,7 kpa (30,04 Hg)

BEOOGD GEBRUIK

BEOOGD GEBRUIK: Deze machine mag enkel gebruikt worden voor het doel waar ze voor is ontworpen, d.w.z. om 45,7 cm (18in) brede graszoden te snijden. Zorg dat alle gebruikers van deze apparatuur zijn getraind in algemeen gebruik en veiligheid van machines.

WAARSCHUWING: Tijdens gebruik worden het gazon en de zoden in repen gesneden. Indien de wielen van de snijder slippen tijdens gebruik, dan is het raadzaam de snijdiepte aan te passen. Als deze handeling dit niet voorkomt, controleer dan de staat van het terrein. Wanneer het te droog is, moet het worden bevochtigd zodat het snijblad een lichte weerstand ondervindt. Het snijden wordt daardoor makkelijker.

INSTRUCTIELABELS

De hieronder getoonde labels zijn geïnstalleerd op uw BILLY GOAT® Plaggensnijder. Indien er labels beschadigd zijn of ontbreken, dient u deze te vervangen voordat u de apparatuur gebruikt. Itemnummers van de Geïllustreerde Onderdelenlijst en onderdeelnummers worden gegeven om eenvoudiger vervangende labels te kunnen bestellen. De correcte positie voor ieder label kan worden bepaald door de getoonde Afbeelding en Itemnummers te raadplegen.



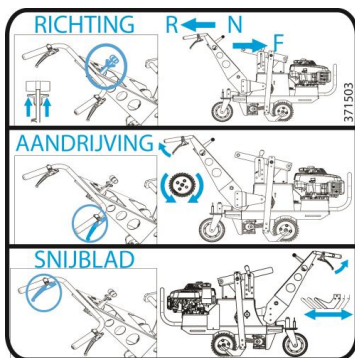
LABEL GEVAAR HOUD HANDEN EN VOETEN WEG
P/N 400424



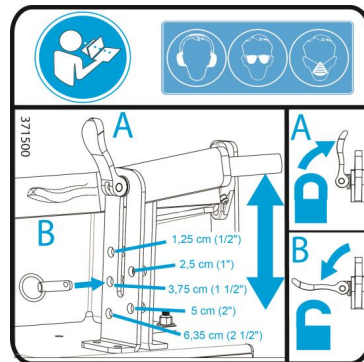
LABEL VASTBINDEN
P/N 371505



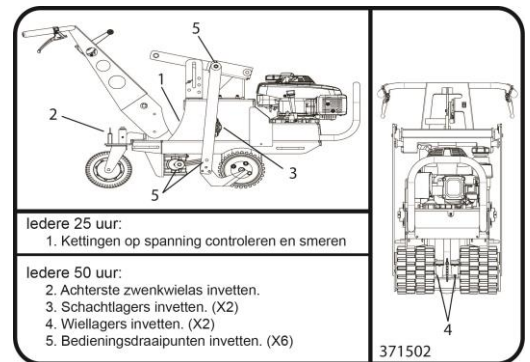
LABEL WAARSCHUWING BEVEILIGING
P/N 900327



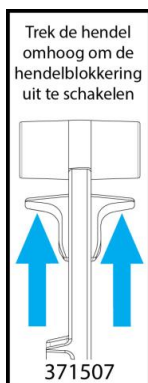
LABEL INSTRUCTIE AANDRIJVING
P/N 371503



LABEL INSTRUCTIE DIEPTE
P/N 371500



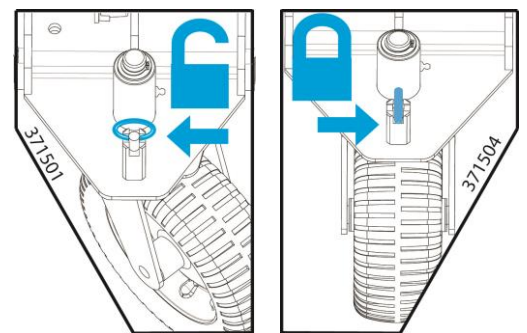
LABEL SMEERPUNTEN
P/N 371502



LABEL VERSTELLERBEDIENING
P/N 371507



LABEL AANDRIJVING ONTKOPPELEN
P/N 371506



LABELS ZWENKWIELBLOKKERING
P/N 371501 & 371504



LABEL HENDEL AANDRIJVING
P/N 371514

VERPAKKINGSCHECKLIST

Uw Billy Goat Plaggensnijder wordt volledig gemonteerd in één krat vanuit de fabriek geleverd.



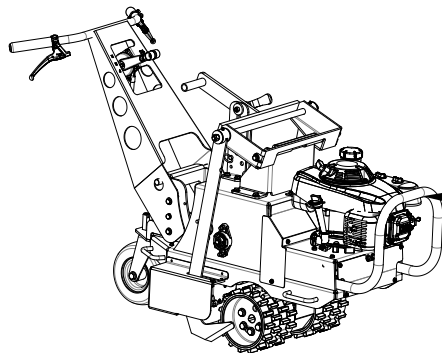
LEES alle veiligheidsinstructies voordat u de eenheid in elkaar zet.
PAS OP wanneer u de eenheid uit de doos verwijdert.



STOP OLIE IN DE MOTOR VOORDAT U DEZE START
CONTROLEER HET VET IN DE LAGERS ZOALS AANGEGEVEN OP HET
ONDERHOUDSLABEL OP DE EENHEID. VOEG VET TOE WAAR NODIG. GEBRUIK NLGI
NIVEAU 2 UNIVERSEEL VET OP LITHIUMBASIS

ONDERDELENZAK & LITERATUUR ASSEMBLAGE

Garantiekaart P/N- 400972, Gebruikershandleiding P/N-371500, Conformiteitsverklaring P/N- 371509



Checklist onderdelen in de doos

Honda 5.5 HP motor

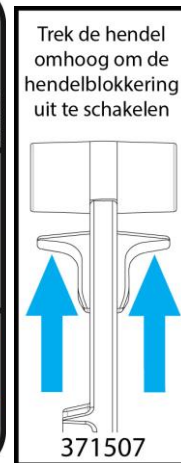
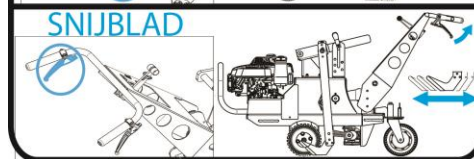
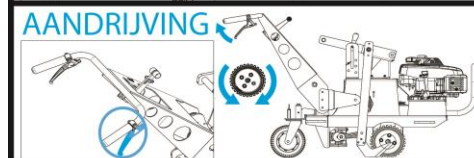
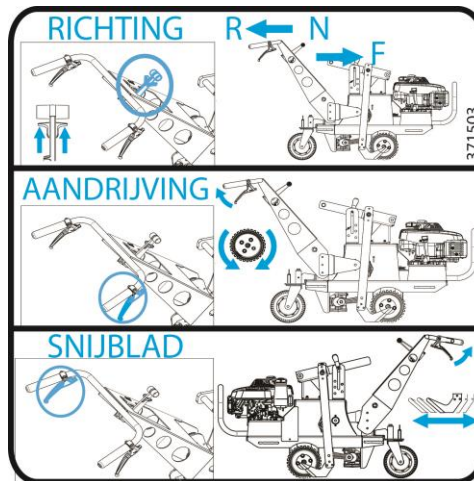
GEBRUIKERSBEDIENING

AANDRIJVINGSBESTURING – Bevindt zich aan de rechterkant op de handgrepen. Trek aan de aandrijvingshendel, wanneer u deze bedient, totdat hij in contact komt met de handgreep. Start de aandrijving niet halverwege, omdat dit ervoor zorgt dat de overdracht voortijdig mislukt.


BLADHENDEL – Bevindt zich aan de linkerkant op de handgrepen. Zoals met de aandrijvingshendel moet deze volledig worden bediend tijdens gebruik.

SNELHEIDS EN RICHTINGSVERSTELLER – Til de hendels aan beide kanten van de verstellerbediening op en beweeg de verstellerbediening naar voren of achteren om de gewenste richting en snelheid te selecteren, laat de hendels vervolgens los. Duw **NIET** tegen de verstellerbediening zonder de hendels los te laten, omdat dit schade aan de verstellerbediening zal veroorzaken.

VRIJ WIEL HENDEL – Bevindt zich boven op de machine naast de hoogtesteller. Trek de hendel naar buiten naar vrij wiel en druk hem naar binnen om de aandrijving in te kunnen schakelen.



GEBRUIK

 Net als met alle mechanische gereedschappen moet de nodige zorg worden toegepast bij gebruik van de machine.

Controleer machinewerkgebied en machine voor gebruik. Zorg dat alle gebruikers van deze apparatuur zijn getraind in het algemene gebruik en de veiligheid van machines.

 **DOE OLIE IN DE MOTOR VOORDAT U DEZE START**

STARTEN

 **MOTOR:** Zie de fabrieksinstructies voor de motor voor het type en de hoeveelheid olie en benzine voor gebruik. Motor moet vlak staan voor het controleren en bijvullen van olie en benzine.

MOTORSNELHEID: Motorsnelheid ligt vast.

BRANDSTOFKLEP: Verplaats brandstofklep naar positie "AAN".

GASKLEP: Bevindt zich op de motor boven de brandstof aan-schakelaar.



TREK aan startkabel om de motor te starten.

VOORWAARTSE BESTURING EN BLADBEWEGINGSHENDELS

Zie pagina 8 Gebruikersbediening.


Niet gebruiken wanneer er sprake is van overmatig trillen. Sluiot, indien er sprake is van overmatig trillen, de motor onmiddellijk af en controleer op beschadigd of versleten blad, losse bladbouten, losse motor of vreemd materiaal dat is blijven steken.

HANTEREN & TRANSPORT:


 Gebruik laadbakken om de eenheid te verplaatsen naar truck of trailer voor transport.  Blad **NIET** gebruiken bij het laden.

  Laad deze machine nooit met de hand.

OPSLAG

 Sla de motor nooit binnen op of in slecht geventileerde ruimtes met brandstof in de tank, waar brandstofdampen een open vuur, vonken of waakvlam kunnen bereiken, zoals bij een fornuis, boiler, kledingdroger of andere gasapparatuur.

Indien de motor meer dan 30 dagen niet gebruikt wordt, bereid dit dan als volgt voor:

 Zorg dat de machine is afgekoeld. Niet roken. Verwijder alle benzine uit de carburateur en brandstoftank om te voorkomen dat zich rubberafzettingen op deze onderdelen vormen en mogelijke defecten van de motor veroorzaken. Haal de brandstof er buiten uit, in een goedgekeurd vat, uit de buurt van open vuur. Start de motor totdat brandstoftank leeg is en de motor zonder benzine komt te staan.

OPMERKING: Brandstofstabilisator is een acceptabel alternatief voor het minimaliseren van brandstofneerslag tijdens opslag. Voeg stabilisator toe aan benzine in brandstoftank of opslagvat. Volg altijd de mengverhouding die staat aangegeven op het stabilisatorblik. Laat de motor ten minste 10 min. draaien na het toevoegen van stabilisator om te zorgen dat deze de carburateur bereikt.

OPGELET: Wielen moeten worden gestopt of geblokkeerd wanneer de eenheid op een helling wordt geparkeerd.

SNIJHANDELING

⚠ Het toestel presteert het beste wanneer de grond nat is. Besproei het werkgebied indien mogelijk enkele uren voor het starten.

⚠ **OPGELET:** Sluit de bladen af wanneer u grindpaden, opritten of wegen met grind oversteekt en in alle omstandigheden waar geworpen voorwerpen een gevaar kunnen vormen.

⚠ **ROMMEL UIT DE ONDERKANT VAN DE MACHINE**

VERWIJDEREN: Zet motor uit en wacht tot het blad volledig stilstaat. Ontkoppel bougiekabel en plaats het toestel in versnelling om te voorkomen dat het toestel gaat rollen.

🧤 Verwijder rommel met sterke handschoenen. **Gevaar**, de rommel kan scherpe materialen bevatten. Sluit de bougiekabel opnieuw aan.

⚠ **OPGELET:** Wees zeer voorzichtig bij het hanteren van het snijblad. Inspecteer het werkgebied op vreemde objecten die schade kunnen veroorzaken aan het toestel of de gebruiker kunnen verwonden indien ze door het blad worden geraakt. Gebruik het snijblad nooit met toeschouwers in het werkgebied.

ALGEMEEN GEBRUIK:

Plaats de zodensnijder buiten op voldoende een stevige en vlakke ondergrond. Lees de instructies geleverd door de motorfabrikant in de betreffende handleiding en volg deze zorgvuldig op om situaties te voorkomen waarbij personen of de machine gevaar lopen.

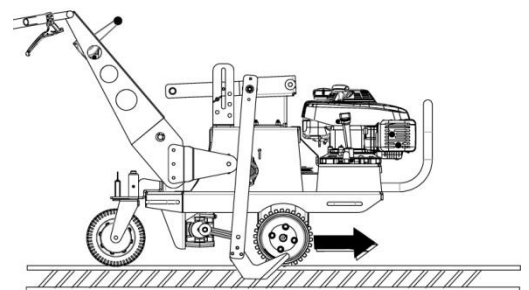
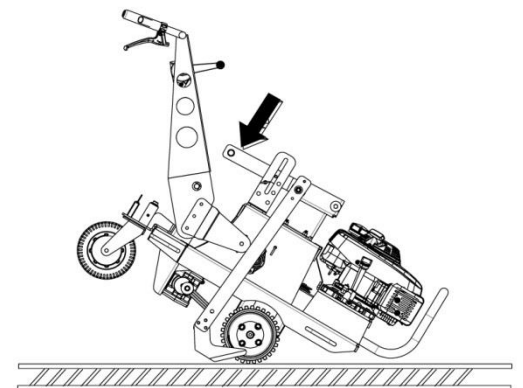
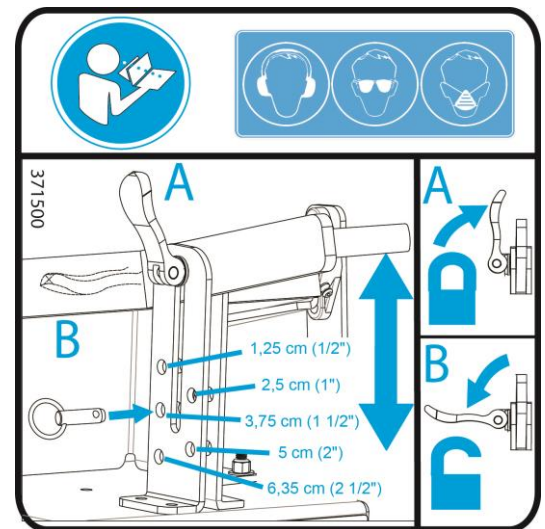
WAARSCHUWING: Wanneer de machine voor het eerst gebruikt wordt, is het raadzaam het gevoel te leren kennen door manoeuvres uit te voeren op een vlakke ondergrond zonder vreemde objecten. Nadat de machine is ingeschakeld volgens de instructies in de voorgaande paragraaf:

WAARSCHUWING: Pas de snijdiepte NIET aan terwijl de machine beweegt. Kies een snijdiepte die geschikt is voor het type terrein waar de machine op wordt gebruikt. Snijhoogte wordt ingesteld met de verwijderbare pin door deze in de gewenste diepteopening te plaatsen. Vervolgens wordt de vergrendelingshendel losgemaakt om de arm omhoog of omlaag te laten komen. De arm moet tegen de pin voor de gewenste snijhoogte rusten. Zorg dat de vergrendelingshendel is ingeschakeld voordat het blad wordt gebruikt.

1. Kantel de machine voorwaarts en selecteer de juiste snijdiepte, waarbij de bladhoogte op de plaats moet worden vastgezet voor het snijden.
2. Schakel het blad in en de aandrijving. Dit zou het blad in de grond moeten trekken.
3. Om het blad uit de grond te verwijderen, zorg dat de machine en het blad niet bewegen, kantel daarna voorwaarts en til de hoogtearm op. Schakel vervolgens de aandrijving en het blad opnieuw in, dit zorgt ervoor dat het blad uit de plag snijdt.

SNIJTIPS

- 1) Lees voordat u begint met snijwerkzaamheden de veiligheidsinstructies door die in de voorgaande hoofdstukken worden gegeven.
- 2) Om te beginnen wordt een relatief ondiepe snijdiepte aanbevolen, die dan naargelang de werkomstandigheden langzaam worden verdiept.
- 3) Schakel de bladkoppeling alleen in nadat u de handelingen voor motor aan en versnelling koppelen hebt uitgevoerd.



ONDERHOUD

PERIODIEK ONDERHOUD

Periodiek onderhoud dient in de volgende termijnen te worden uitgevoerd (ontkoppel bougie tijdens onderhoud):.

Onderhoudshandeling	leder gebruik (dagelijks)	ledere 5 uur of (dagelijks)	ledere 25 uur	ledere 50 uur (Jaarlijks)	ledere 150 uur
Inspecteer op losse, versleten of beschadigde onderdelen.	●				
Controleer op overmatige trilling		●			
Controleer ketting op slijtage				●	
Motor (zie motorhandleiding)					
Smeer draaipunten *Gebruik NLGI niveau 2 universeel vet op lithiumbasis				●	
Slijp snijblad			●		
Vervang blad en drijfriemen					●

Opmerking: Blad, drijfriemen en kettingen zijn normale slijtageonderdelen. Deze dienen regelmatig geïnspecteerd te worden en indien versleten te worden vervangen. Ga ook langs bij uw Billy Goat-verkoper voor onderhoud van uw machine.

VERVANGEN DRIJFRIEM

Schakel de machine uit en ontkoppel de bougiekabel voordat u onderhoud of reparaties aan de machine uitvoert.

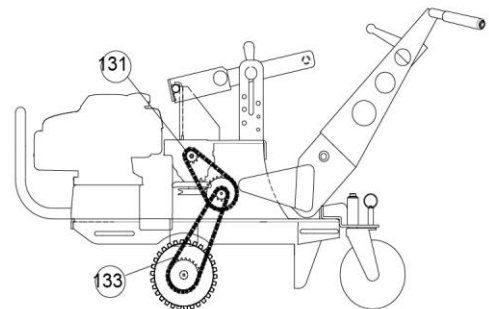
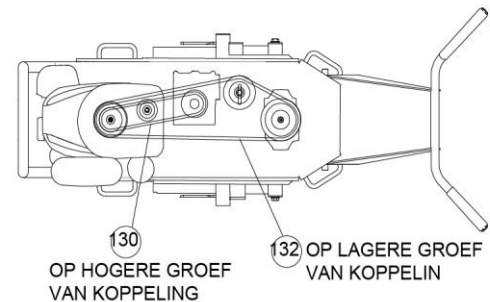
Indien een riem versleten is of breekt, dan dient deze op de volgende manier te worden vervangen:

-verwijder alle metalen beveiligingen (onderdelen 15, 16, 21 en 17) om gemakkelijker bij de spoelen en riemen te kunnen.

Opmerking: zie pagina's 14, 16 en 18 voor onderdeelillustraties

BLADRIEM

1. Ontkoppel de bougie en verwijder daarna de beveiligingen.
2. Verwijder de hoofdverbinding op de aandrijfketting (onderdeel 133) zodat de riem (onderdeel 132) erlangs kan worden geschoven.
3. Haal de spanning van de spoel (onderdeel 35) losser door de moer en bout die hem op zijn plaats houden los te draaien. Verwijder de moer en bout niet helemaal, omdat het losdraaien ervoor zorgt dat de spoel kan verschuiven.
4. Haal de oude riem van de koppeling (onderdeel 18) af indien nodig.
5. Vervang met de nieuwe riem en voeg de spanning weer toe op de in stap 3 losgemaakte spoel en zet hem vast. Zet niet teveel spanning op de riem, omdat dit tot voortijdige slijtage zal leiden.
6. Installeer de ketting opnieuw op de wielaandrijving door de hoofdverbinding opnieuw in te voegen.
7. Herinstalleer de beveiligingen.
8. Controleer op de juiste werking.



Zie pagina 22 voor onderdelenillustratie

AANDRIJFRIEM

1. Volg stap 1-4 in het hoofdstuk bladriem verwijderen. De bladriem dient te worden verwijderd om de aandrijfriem te kunnen verwijderen.
2. Maak de riemvinger (119) op de hulpitmanarm (20) los en verwijder de riem van de hulpitmanarm door het over de geleidingsrol (39) en arm te tillen.
3. De riem zal nu los genoeg zitten om hem van de overdrachtsspoel (32) te halen. Verwijder de riem van de overdrachtsspoel.
4. Ontkoppel de koppelingskabel (110) en verwijder dan de bout (114) die de koppeling (18) op de motoras houdt.
5. Verlaag de koppeling (18) voldoende en schuif de riem van de koppelingsgroef, vervang de oude en versleten riem door een nieuwe. Zorg dat hij op de groef ligt waar de oude vanaf is gehaald.
6. Herverbind de koppeling met de motorschacht. Zorg dat de antirotatiebout in de smalle buis zit voordat dit opnieuw wordt verbonden. Zie pagina 15 voor het juiste draaimoment voor de koppelingsbout.
7. Herinstalleer alle verwijderde onderdelen in de omgekeerde volgorde ten opzichte van die waarin ze werden verwijderd.
8. Controleer op de juiste werking.

BLAD CONTROLEREN EN VERVANGEN

Controleer altijd de staat van het blad (onderdeel 44) voordat u met de werkzaamheden begint. Vergeet niet om de machine uit te zetten!

- Verwijder de bougiekabel.
- Stop tijdens werkhandelingen meteen als het blad stenen of hobbels raakt en controleer of het niet gebogen of gebroken is. Een beschadigd blad moet worden vervangen.
- Indien het blad erg versleten, gebarsten of gebogen is, kan het knappen en objecten naar buiten slingeren, wat tot ernstige ongevallen kan leiden.
- Gebruik zware werkhandschoenen om het blad te controleren of te vervangen, om het risico van verwonding aan de handen te voorkomen.
- De bladbevestigingsschroeven (onderdeel 81) en betreffende moeren (onderdeel 75) zijn ook onderhevig aan slijtage. Vervang ze altijd tegelijkertijd met het blad, gebruik bouten en schroeven van dezelfde sterkte en hetzelfde type.
- Het blad slijt sneller op droge, zanderige grond. Onder dergelijke omstandigheden dient het vaker te worden vervangen.

Ga als volgt te werk om het blad te verwijderen:

1. Schakel de motor uit en ontkoppel de bougiekabel
2. Stel de snijhoogte in op maximaal
3. Verwijder de zijbeveiligingen rond de lagere delen van de armen.
4. Controleer de toestand van het blad.
Controleer of het blad niet gebarsten, gebogen, overmatig versleten of gebroken is
5. Wanneer de reparatie of controle van het blad is voltooid, bougie herbevestigen

CONTROLES

- Pas de riem en kabelbedieningsspanning aan na de eerste paar gebruiksuren, om te compenseren voor het uitlopen in het begin.
- Stel alle onderdelen van de machine kort in werking, om te controleren op rare geluiden of oververhitting.
- Vermijd zware werkzaamheden tijdens de eerste gebruikperiode, om de juiste instelling van de mechanische onderdelen te bevorderen.
- Negeer de onderhoudshandelingen na het werk nooit en voer alle voorgeschreven controles regelmatig uit.

A) AANPASSING KABELBEDIENING

Om de kabels aan te passen plaatst u de machine op een vlakke ondergrond, schakelt u de machine uit en ontkoppelt u de kabel van de bougie.

B1) BLAD EN AANDRIJVING BEDIENINGSKABELS

Aanpassingen aan de spanning op de kabels worden gedaan door de buislengte op de handgreep aan te passen. Door de buis langer te maken komt er meer spanning op de kabel te staan. Zorg dat u niet teveel spanning geeft, omdat dit tot voortijdig falen kan leiden of ervoor kan zorgen dat de hendel ongewenst wordt ingeschakeld. Opmerking: Voeg lithiumvet toe aan de openingen op de aandrijvingshendels waar de kabel op rust, om de levensduur van de kabel te verlengen.

B2) VERSTELLER BEDIENINGSKABEL

Spanning op de Verstellerbedieningskabel (onderdeel 22) kan worden geleverd door de achterste afdekking te verwijderen en de buis in of uit te schuiven al naargelang de gewenste spanning



Onderdeelnr. 371515-DU



Problemen oplossen

Probleem	Mogelijke oorzaak	Oplossing
Motor wil niet starten.	Koudestartklep niet ingeschakeld. Geen benzine meer, slechte of oude benzine. Bougiekabel ontkoppeld. Vuil luchtfilter. Bladkoppeling is ingeschakeld	Controleer benzine. Controleer op vonken met een goedgekeurde vonkentester Reinig of vervang luchtfilter. Ontkoppel de bladkoppelingshendel.
Motor loopt slecht	Bougiekabel los. Carburator niet goed ingesteld. Water of vuil in brandstofsysteem. Bougie vervuild, beschadigd of verkeerde opening	Slijp of vervang blad. Pas carburator aan (raadpleeg motorhandleiding) Stel gat opnieuw in of vervang bougie (raadpleeg motorhandleiding).
Riemsliips	Riemsparing ontoereikend. Te diepe werkdiepte. Riem versleten.	Vervang riem. Vervang blad
Abnormale trilling.	- Blad los of uit balans. Verbogen blad. Losse motorbouten	Stop het werk onmiddellijk. Controleer bladbevestiging en balans. Vervang beschadigd of gebogen blad indien nodig. Controleer motorbevestiging.
Snijdt niet of levert slechte snijprestaties	Bot of verbogen blad. Rommel tegen het blad geklemd. Motor draait met te laag RPM. Plaggen zijn te droog.	Slijp of vervang blad. Verwijder rommel. Controleer motor RPM (raadpleeg motorhandleiding). Voeg meer water toe aan snijgebied om de plaggen los te maken
Aandrijving wil niet inschakelen	Versteller in neutraal. Niet juist ingestelde aandrijvingskabel. Gebroken aandrijvingskabel. Versleten of gebroken riem.	Verstel hendel naar gewenste richting en snelheid. Pas aandrijvingskabel aan. Vervang door nieuwe kabel. Vervang riem.
Aandrijving wil niet uitschakelen	Aandrijvingskabel niet juist ingesteld. Beschadigde aandrijvingshendel.	Pas aandrijvingskabel aan. Vervang aandrijvingskabel.
Machine is geblokkeerd, kan niet worden verplaatst.	Rommel tegen het blad geklemd. Beschadigde motor.	Verwijder rommel. Raadpleeg gebruikershandleiding motor. Vervang bedieningskabel.

Raadpleeg bij het plegen van onderhoud aan de motor de specifieke gebruikershandleiding van de motorfabrikant. Alle motorgaranties worden gedekt door de desbetreffende motorfabrikant. Indien uw motor garantie of andere reparatiewerkzaamheden behoeft, neem dan contact op met uw lokale verkoper voor motoronderhoud. Wanneer u contact opneemt met een verkoper, is het raadzaam om uw motormodelnummer bij de hand te houden ter referentie (zie tabel bladzijde 15). Indien u geen onderhoudsverkoper in uw regio kunt vinden, dan kunt u contact opnemen met de nationale onderhoudsorganisatie van de fabrikant. Te bereiken: **American Honda: 800-426-7701**

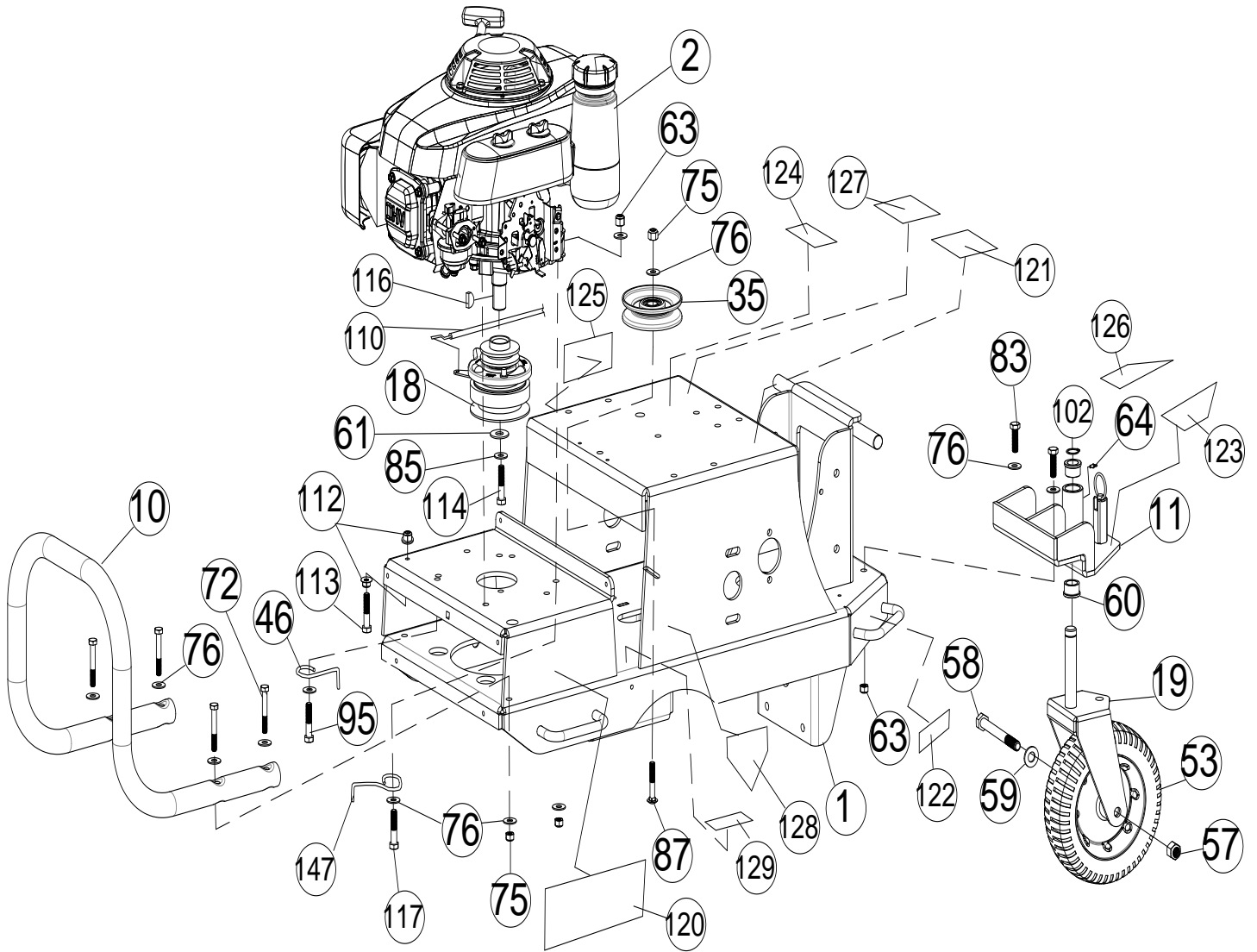
GARANTIECLAIMPROCEDURE

Indien een BILLY GOAT[®] machine faalt door een defect in het materiaal en/of vakmanschap, dan kan de eigenaar als volgt een garantieclaim indienen:

- De machine moet meegenomen worden naar de verkoper waar deze is gekocht of naar een erkende Onderhoud plegende BILLY GOAT- verkoper.
- De eigenaar moet de resterende helft van de Garantierestratiekaart tonen, of, als deze niet beschikbaar is, de factuur of aankoopbon.
- De Garantieclaim zal worden voltooid door de erkende BILLY GOAT verkoper en worden opgestuurd naar hun respectievelijke BILLY GOAT Distributeur voor hun regio Opgelet: Service Manager. Alle onderdelen die onder de garantie vallen moeten worden gemerkt en 90 dagen worden vastgehouden. Het modelnummer en serienummer van het toestel moeten in de Garantieclaim worden vermeld.
- De service manager van de distributeur zal de claim afschrijven en ter overweging insturen naar BILLY GOAT.
- De afdeling Technische ondersteuning van BILLY GOAT zal de claim onderzoeken en kan verzoeken om onderdelen terug te sturen ter controle. BILLY GOAT zal hun conclusies aan de service manager van de distributeur mededelen van wie ze de claim hebben ontvangen.
- De beslissing door de afdeling Technische ondersteuning bij BILLY GOAT om een Garantieclaim te accepteren of af te wijzen is definitief en bindend.

Zorg dat het product bij Billy Goat is geregistreerd. Ga voor online productregistratie naar www.billygoat.com

PARTS DRAWING ENGINE ASSEMBLY

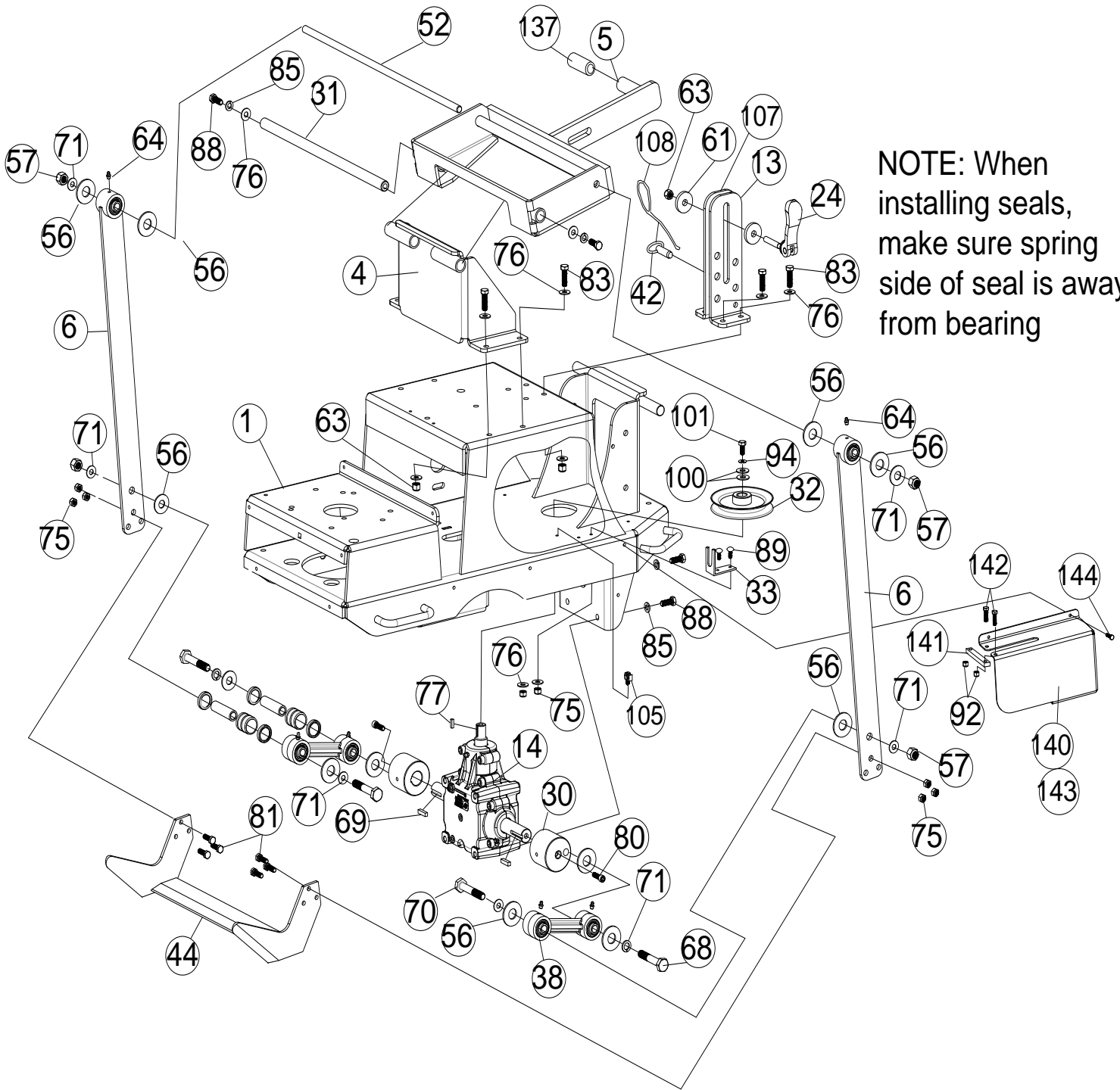




PARTS LIST ENGINE ASSEMBLY

Item no.	Part no.	Description	Qty
1	371100	FRAME WA SC	1
2	900615	ENGINE GXV 160	1
10	371400	TUBE BUMPER SC	1
11	371101	CASTER MOUNT WA	1
18	371264	CLUTCH SC	1
19	371102	CASTER RIG WA	1
35	520061	PULLEY IDLER 5L INSIDE 4"	1
46	371267	BELT FINGER	1
53	371206	WHEEL 8" X 3" HEAVY DUTY	1
57	8160005	NUT LOCK 1/2"-13 HEX	1
58	8041108	SCREWCAP 1/2"-13 X 4 3/4" HCS ZP	1
59	8172011	WASHER 1/2" SAE	1
60	520184	BUSHING FLANGE 1" OD X 3/4" ID	2
61	440153	WASHER 1.5" OD X .453 ID X .25 THK	1
63	8160003	NUT LOCK 3/8"-16	6
64	610363	GREASE ZERK	1
72	8041033	SCREWCAP 5/16"-18 X 2 1/4 GR 5 HCS ZP	4
75	8160002	NUT LOCK 5/16"-18	5
76	8171003	WASHER 5/16" FLAT	22
83	8041051	SCREWCAP 3/8"-16 X 1 1/4" HC ZP	2
85	8177012	LOCK WASHER 3/8" S/T MED	1
87	8024062	CARRIAGE BOLT 3/8"-16 X 2" ZP	1
95	8041031	SCREWCAP 5/16"-18 X 1 3/4" GR. 5 HCS ZP	1
102	520176	SNAP RING	1
110	371232	CABLE CLUTCH BLADE	1
112	900455	NUT WHIZ 1/4-20 WASH FACE	2
113	8041008	SCREWCAP 1/4"-20 X 1 1/2" HCS ZP	1
114	900344	SCREWCAP 3/8"-24 X 1 1/2" GR. 8 40-45 FT-LBS (54-61 N.m)	1
116	900162	KEY HI PRO 5/32 X 5/8"	1
117	400164	SCREWCAP 5/16"-24 X 1 " GR. 8 ZP W/PATCH	3
120	371510	LABEL BADGING SC	2
121	371503	LABEL INSTRUCTION DRIVE	1
122	371505	LABEL TIE DOWN	4
123	371501	LABEL CASTER LOCK LEFT	1
124	371506	LABEL DRIVE RELEASE SC	1
125	371502	LABEL GREASE POINTS SC	1
126	371504	LABEL CASTER LOCK RIGHT	1
127	371500	LABEL INSTRUCTION DEPTH	1
128	400424	LABEL DANGER	2
129	900327	LABEL WARNING GUARDS	4
147	371281	BELT FINGER TIGHT SIDE	1

PARTS DRAWING BLADE ASSEMBLY



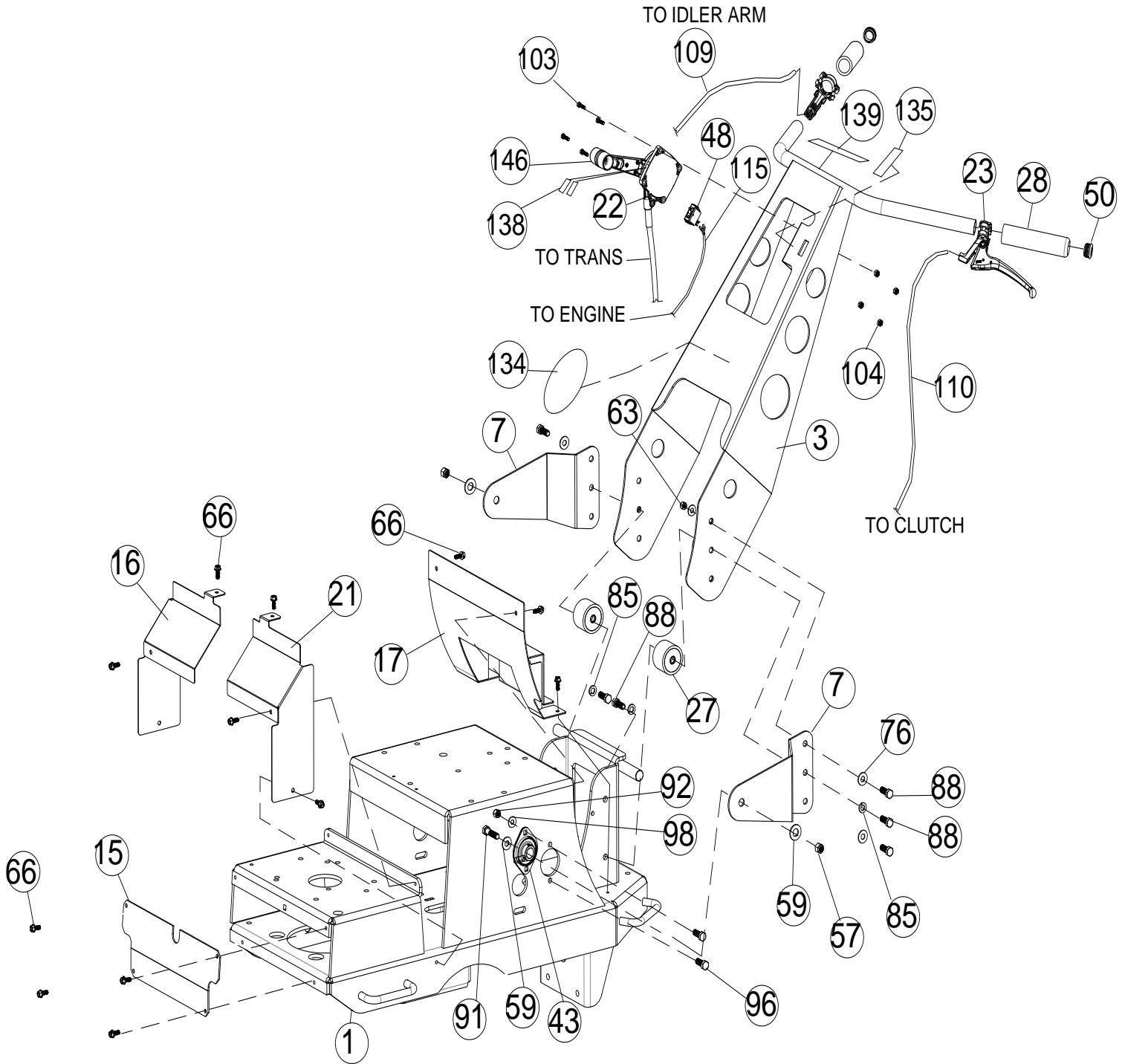
NOTE: When installing seals, make sure spring side of seal is away from bearing



PARTS LIST BLADE ASSEMBLY

Item no.	Part no.	Description	Qty
1	371100	FRAME WA	1
4	371107	PIVOT DEPTH WA	1
5	371106	BLADE DEPTH WA	1
6	371108-S	BLADE ARM SERVICE	2
13	371221	HEIGHT DEPTH BRACKET LH	1
14	371205	GEAR BOX "T" 2:1 REDUCTION	1
24	371219	LEVER CAM LOCK	1
30	371202	ECCENTRIC BLADE DRIVE	2
31	371259	SHAFT PIVOT DEPTH	1
32	371215	PULLEY 5" X 3/4" BORE	1
33	371208	TAB MOUNT SHIFT CABLE	1
38	371216-S	ARM BLADE DRIVE SERVICE	2
42	371261	DETENT 1/2" DIA X 1" LG	1
44	371203	BLADE 18" WA	1
52	371260	ROD BEARING	1
56	371237	WASHER PLASTIC	14
57	8160005	NUT LOCK 1/2"-13 HEX	4
61	440153	WASHER 1.5 OD X .453 ID X .25	2
63	8160003	NUT LOCK 3/8"-16	9
64	610363	GREASE ZERK	8
68	8041110	SCREWCAP 1/2"-13 X 2 3/4" GR 8 ZP	2
69	9201113	KEY 1/4" SQ X 1"	2
70	8041111	SCREWCAP 1/2"-13 X 3" GR 8 ZP	2
71	8171006	WASHER 1/2" USS	8
75	8160002	NUT LOCK 5/16"-18	8
76	8171003	WASHER 5/16" FLAT	32
77	9201072	KEY 3/16" SQ X 5/8"	1
80	371263	SHCS 5/16"-18 X 1" BLK OX	2
81	8041043	SCREWCAP 5/16"-18 X 1" GR 8 ZP	6
83	8041051	SCREWCAP 3/8"-16 X 1 1/4" HC ZP	8
85	8177012	LOCK WASHER 3/8" S/T MED	6
88	8041050	SCREWCAP 3/8"-16 X 1" HCS ZP	6
89	8024040	CARRIAGE BOLT 5/16"-18 X 1" GR. 5 HCS ZP	2
92	8160001	NUT LOCK 1/4"-20 HEX	4
94	8177011	LOCK WASHER 5/16" S/T MED	1
100	8171004	WASHER 3/8" FC	2
101	8041026	SCREWCAP 5/16"-18 X 3/4" GR 5 HCS ZP	1
105	371222	CABLE CLAMP	4
107	371218	HEIGHT DEPTH BRACKET RH	1
108	360243	LANYARD PLASTIC 10"	1
137	790179	GRIP 1" X 4"	1
140	371274	GUARD ROTATING ASSY LH	1
141	371408	BAR GUARD SUPPORT	2
142	8041004	SCREWCAP 1/4"-20 X 3/4" GR. 5	4
143	371273	GUARD ROTATING ASSY RH	1
144	371276	SCREW 1/4"-20 X 3/4" TAP TITE	6

PARTS DRAWING HANDLE ASSEMBLY

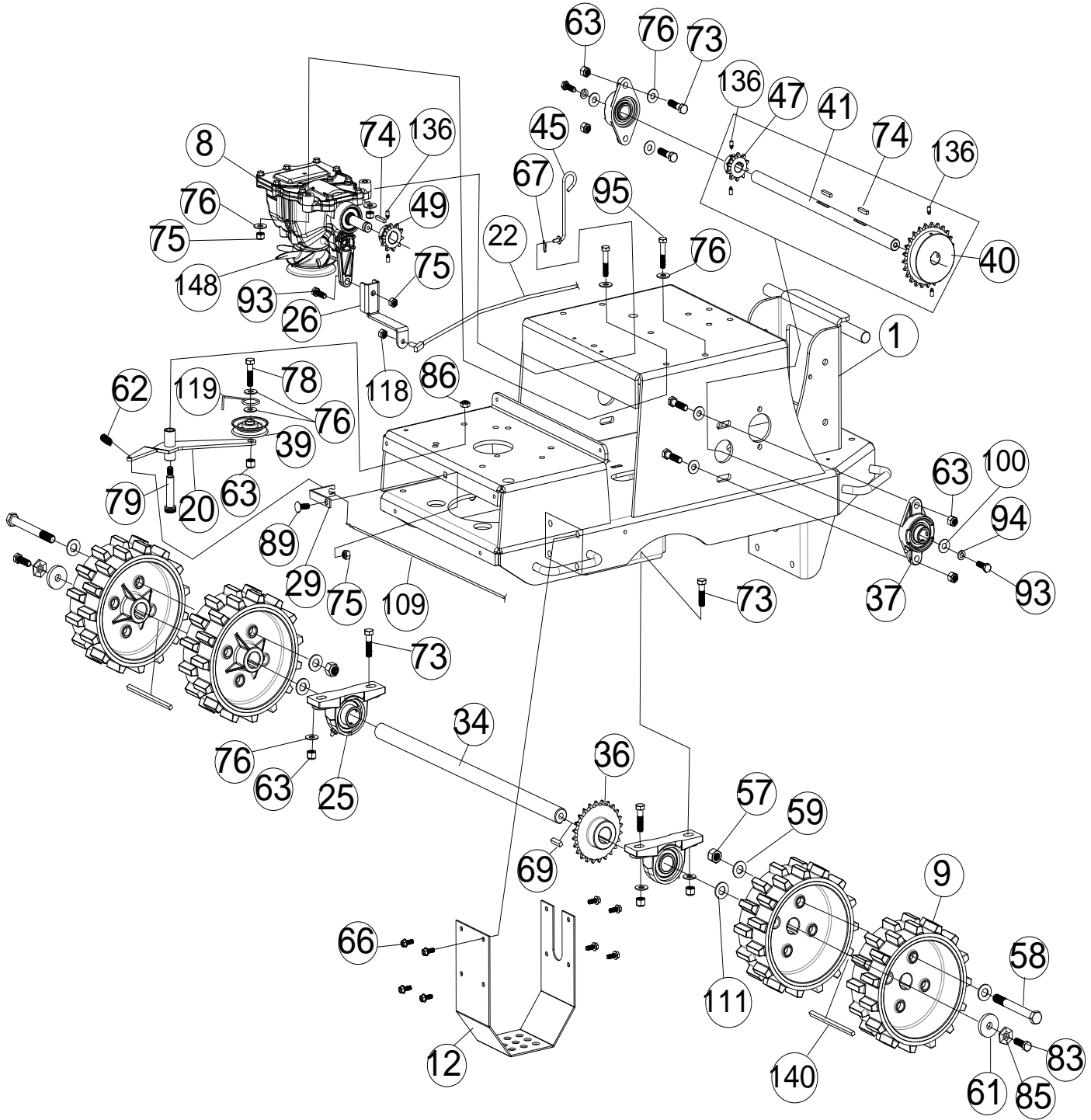




PARTS LIST HANDLE ASSEMBLY

Item no.	Part no.	Description	Qty
1	371100	FRAME WA	1
3	371104	HANDLE SC WA	1
7	371209	HANDLE BRACKET MOUNT	2
15	371207	GUARD FRONT	1
16	371242	GUARD MID RIGHT	1
17	371103	GUARD REAR WA	1
21	371233	GUARD MID LEFT	1
22	371204	SPEED CONTROL SC	1
23	351209	CONTROL LEVER DRIVE	2
27	371210	RUBBER HANDLE MOUNT	2
28	500267	GRIP 1" X 5.5"	2
43	891025	1/2" PRESSED STEEL HOUSING	2
48	500281	SWITCH TOGGLE	1
50	890132	PLUG TUBE 1"	2
57	8160005	NUT LOCK 1/2"-13 HEX	2
59	8172011	WASHER 1/2" SAE	2
63	8160003	NUT LOCK 3/8"-16	4
66	890359	SCREW SELF TAP 1/4"-20 X 5/8" HWH TYPE F	14
76	8171003	WASHER 5/16" FLAT	8
85	8177012	LOCK WASHER 3/8" S/T MED	4
88	8041050	SCREWCAP 3/8"-16 X 1" HCS ZP	8
91	8041097	SCREWCAP 1/2"-13 X 1 3/4 HCS ZP	2
92	8160001	NUT LOCK 1/4"-20	4
96	8041006	SCREWCAP 1/4"-20 X 1" HCS ZP	4
98	8171002	WASHER 1/4" FLAT	4
103	8059136	SCREW MACH #10-24 X 3/4 WF ZP	4
104	8155007	NUT LOCK #10-24 HEX	4
109	371220	CABLE CLUTCH WHEEL SC	1
110	371232	CABLE CLUTCH BLADE	1
115	360316	WIRE HARNESS	1
134	430303	LABEL PRODUCT LOGO CIRCLE LG	1
135	371507	LABEL SHIFTER CONTROL	1
138	371513	LABEL NEUTRAL SC18	2
139	371514	LABEL HANDLE DRIVE SC18	1
146	371279	HANDLE DRIVE SC18	1

PARTS DRAWING TRANSMISSION ASSEMBLY



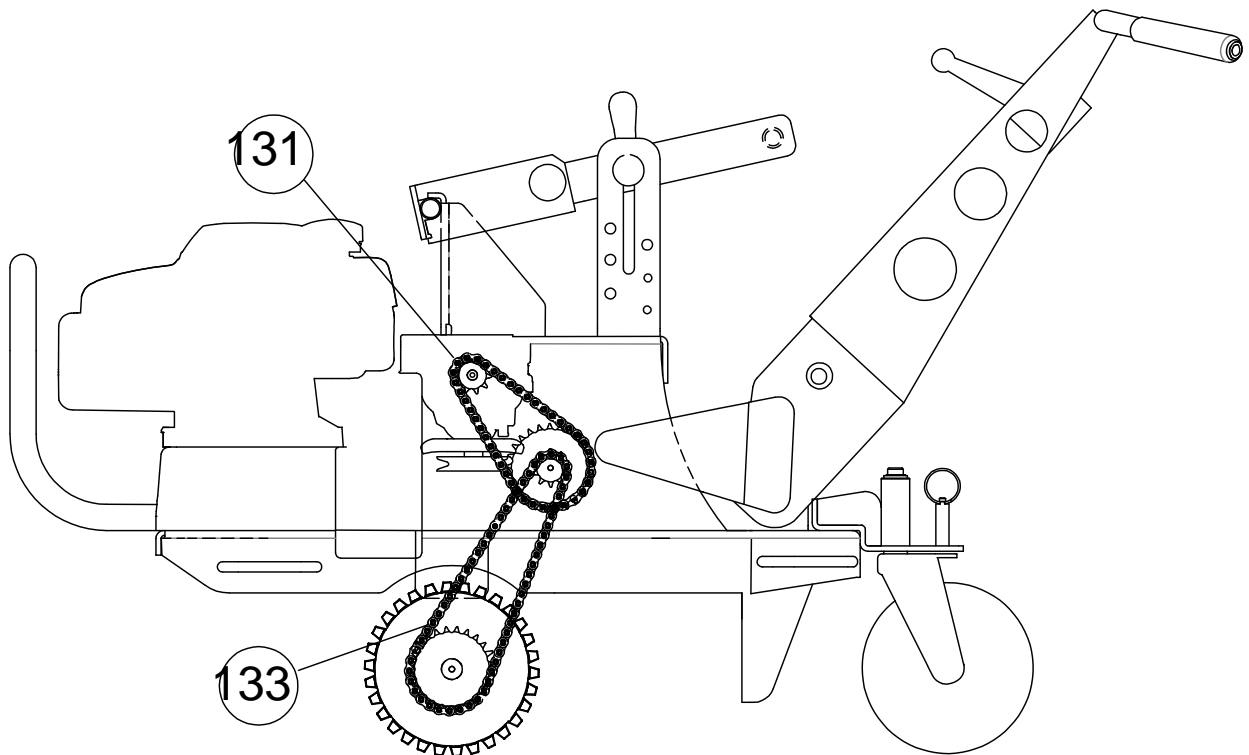
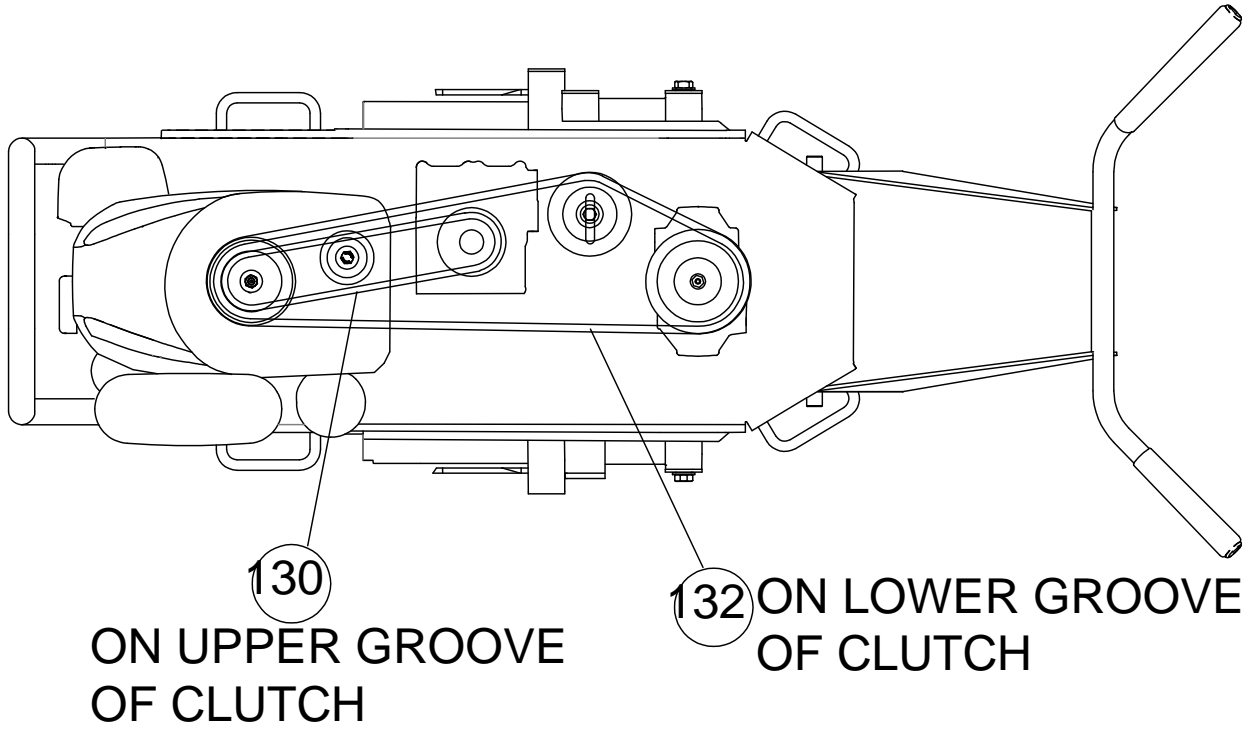


SC181HEU Gebruikershandleiding

PARTS LIST TRANSMISSION ASSEMBLY

Item no.	Part no.	Description	Qty
1	371100	FRAME WA SC	1
8	371201	TRANSMISSION RT310	1
9	371200	WHEEL DRIVE SOD CUTTER	4
12	371211	GUARD AXLE	1
20	371105	IDLER ARM WA	1
22	371204	SPEED CONTROL SC	1
25	810700	PILLOW BLOCK 1"	2
26	371213	SHIFT ARM EXTENSION	1
29	371234	TAB MOUNT WHEEL CLUTCH CABLE	1
34	371277	AXLE LONG SC	1
36	371223	SPROCKET 40C25 1" BORE	1
37	350209	BEARING 3/4" CAST FLANGE W/ZERK	2
39	510137	IDLER PULLEY	1
40	371235	SPROCKET 40B25 3/4"	1
41	371251	JACKSHAFT & WHEEL DRIVE	1
45	371245	ROD TRANSMISSION BYPASS	1
47	371244	SPROCKET 40B10 3/4" BORE	1
49	371212	SPROCKET 40B10 5/8" BORE	1
57	8160005	NUT LOCK 1/2"-13 HEX	8
58	8041108	SCREWCAP 1/2"-13 X 4 3/4" HCS ZP	8
59	8172011	WASHER 1/2" SAE	16
61	440153	WASHER 1.5 OD X .453 ID X .25	2
62	800242	SPRING EXTENSION	1
63	8160003	NUT LOCK 3/8"-16	9
66	890359	SCREW SELF TAP 1/4"-20 X 5/8" HWH TYPE F	8
67	371275	PIN 1/4" RUE RING	1
69	9201113	KEY 1/4" SQ X 1"	1
73	8041052	SCREWCAP 3/8"-16 X 1 1/2" HC ZP	4
74	9201078	KEY 3/16" SQ X 1"	3
75	8160002	NUT LOCK 5/16"-18	4
76	8171003	WASHER 5/16" FLAT	14
78	8041054	SCREWCAP 3/8"-16 X 2" HCS ZP	1
79	520031	SHOULDER BOLT 1/2" X 2"	1
83	371278	SCREWCAP 3/8" - 16 X 1 1/4" GR 5 ZP W/RED PATCH	2
84	850233	SNAP RING TRUARC 5/8"	1
85	400502	WASHER LOCK 3/8" TWISTED TOOTH	2
86	8161042	NUT LOCK 3/8"-16 LT WT TH ZP	1
89	8024040	CARRIAGE BOLT 5/16"-18 X 3/4" ZP	1
93	8041028	SCREWCAP 5/16"-18 X 1" GR 5 HCS ZP	3
94	8177011	LOCK WASHER 5/16" S/T MED	2
95	8041032	SCREWCAP 5/16"-18 X 2" GR 5 HCS ZP	2
98	8171002	WASHER 1/4" FLAT	4
100	8171004	WASHER 3/8" FC	2
109	371220	CABLE CLUTCH WHEEL SC	1
111	8172017	WASHER 1" SAE	2
118	8149001	NUT 1/4" - 28 HEX ZP	1
119	371269	BELT FINGER DRIVE IDLER PULLEY	1
136	8083122	SCREWSET 1/4"-20 X .375 CUP PT W/NYLOK	6
145	9201131	KEY 1/4" X 4.00"	2
148	371602	PULLEY AND FAN KIT RT310	1

PARTS DRAWING BELT AND CHAIN ASSEMBLY





PARTS LIST BELT AND CHAIN ASSEMBLY

Item no.	Part no.	Description	Qty
130	371270	BELT GATES 6732	1
131	371214	CHAIN #40 X 41P	1
132	371246	BELT GATES 6958	1
133	371236	CHAIN #40 X 60P	1

